

Generelt om sikker bruk av løfteredskap:

Sikker bruk av løfteredskap forutsetter at løfteredskapet er sertifisert og godkjent i henhold til forskrift om Maskiner Best.nr.522, og gjennomgått periodisk sakkyndig kontroll hver 12. mnd.

Personell som bruker løfteredskap skal ha gjennomgått dokumentert sikkerhetsopplæring i hht. Forskrift om Utførelse av arbeid, bruk av arbeidsutstyr og tilhørende tekniske krav, best. nr. 703. Opplæringen skal gi kunnskaper om oppbygging, betjening, bruksegenskaper, samt vedlikehold og kontroll av det løfteredskapet som til en hver tid brukes.

Kontroll av flettet nylonforløper med MOB-ring før og etter bruk:

Før og etter bruk gjennomføres følgende brukskontroll for å avdekke mangler eller feil:

- Merking med WLL, informasjon på merkebrikke må ikke overskrides.
- Serienummer, datomerking, utstyret må ikke brukes hvis det er utgått på dato.
- Sjekk for skader i kordeler.
- Varmeskader, knuter, kutt og sår.
- Kjemiske skader, unngå aggressive miljøer som syre o.l. Det finnes spesialutstyr for bruk i slike miljø.
- Fremmedlegemer i stropp.
- Generelt tilsmussing
- Slitasje-/deformasjon- og friksjonsskader, iht. katalogmål på løftering/MOB-ring.
- Dersom skader eller mangler oppdages, merkes nylonforløper med HVIT farge og bringes til bestemt sted for kassering / reparasjon.

Standard versjoner av nylonforløpere:

MM13385441 - ø48mm. WLL 3 tonn, lgd. 10 mtr. m/ HLR 5 livbåtring i enden, se side 2.

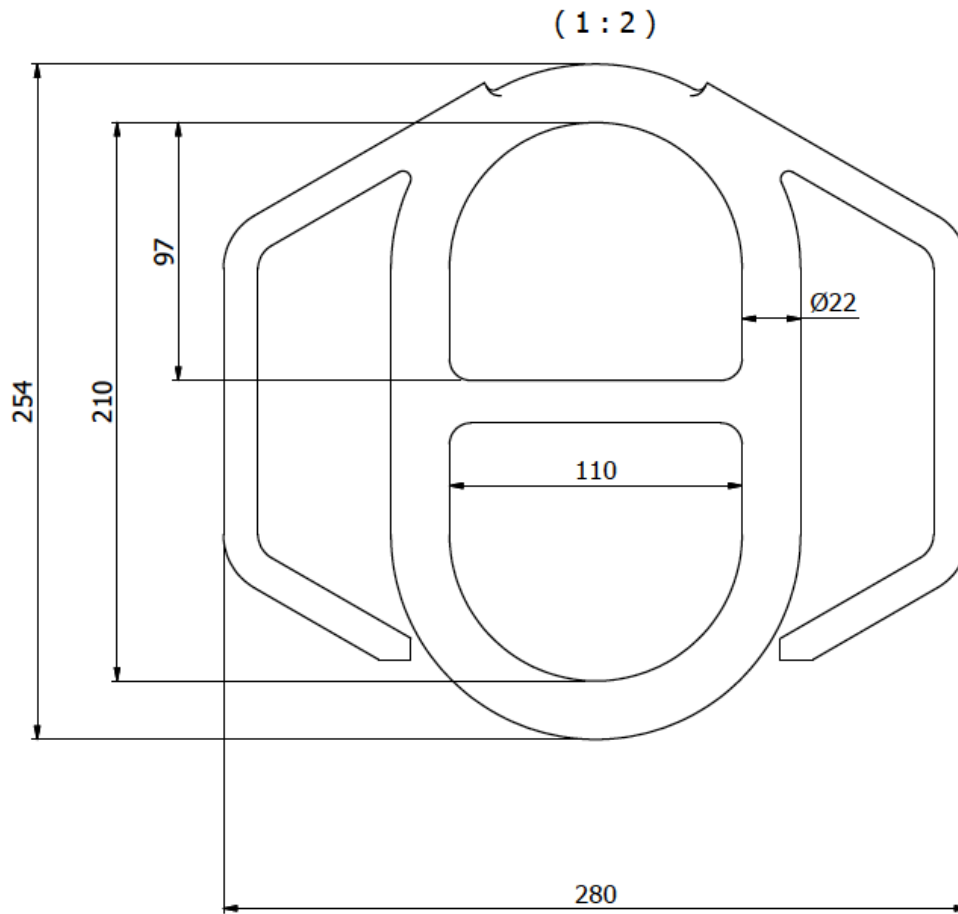
MM13567623 - ø48mm. WLL 4 tonn, lgd. 10 mtr. m/ HLR 3,5 livbåtring i enden, se side 3.

Oppbevaring av nylonforløper etter bruk.

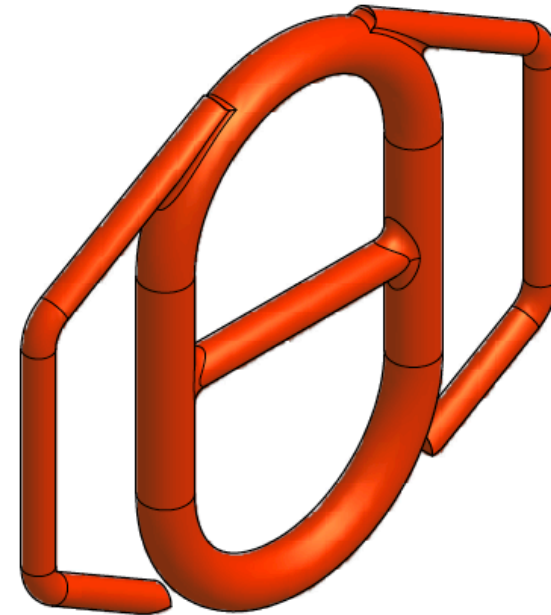
Nylonforløper som er kontrollert og ikke har mangler lagres på et tørt sted, beskyttet for sollys. Fortrinnsvis i aluminiumskasse som er tilpasset størrelse/lengde på nylonforløper.

Customer drawing

| REVISION HISTORY | | | | |
|------------------|-------------|------|----|-------|
| REV | DESCRIPTION | DATE | BY | APPR. |



ISO View (1 : 2)



| 1 | 1 | HH170658 HLR 5,0 Lifting ring, WLL 6,0 | SAE 8620 | 2,625 kg |
|------|-----|--|----------|----------|
| ITEM | QTY | PART NUMBER | MATERIAL | MASS |

Parts List

| | | | | | |
|-------------|------------|------------|------|-------------|------|
| Designed by | Date | Checked by | Date | Approved by | Date |
| RemiF | 08.01.2008 | | | | |

Denne tegning må ikke kopieres uten vår skriftlige tillatelse.
Tegningen eller dens innhold må ikke overleveres en tredje person.
Misbruk straffes etter gjeldende lov.

This document must not be copied without our written permission,
and the contents thereof must not be imparted to a third party
nor be used for any unauthorized purpose.
Contravention will be prosecuted.



H. HENRIKSEN
MEK. VERKSTED A/S

HH170658 HLR 5,0 Lifting ring, WLL 6,0
Detaljtegning

| | | |
|---|---------|-------|
| DHH170658 HLR 5,0 Lifting ring, WLL 6,0.idw | Edition | Sheet |
| | 0 | / 1 |

For more information please contact us at;
Postbox@hhenriksen.com

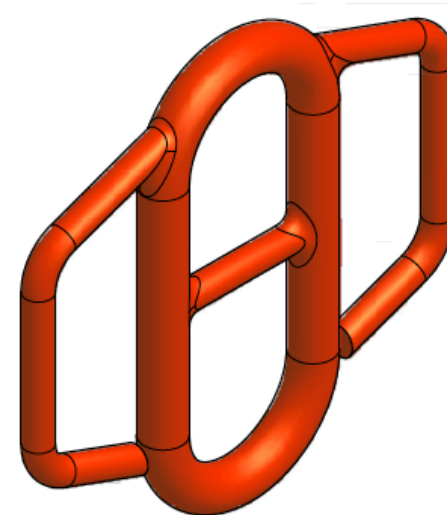
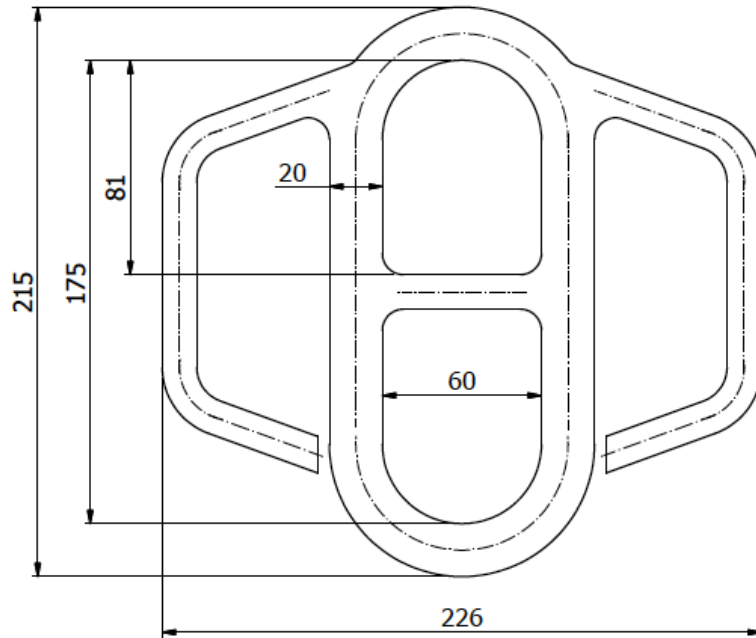
Customer drawing

REVISION HISTORY

| REV | DESCRIPTION | DATE | BY | APPR. |
|-----|-------------|------|----|-------|
|-----|-------------|------|----|-------|

(1 : 2)

ISO View (1 : 2)



| ITEM | QTY | PART NUMBER | MATERIAL |
|------|-----|--|----------|
| 1 | 1 | HH170539 HLR 3,5 Lifting ring, WLL 4.5 | SAE 8620 |

Parts List

| Designed by | Date | Checked by | Date | Approved by | Date |
|-------------|------------|------------|------|-------------|------|
| RemiF | 08.01.2008 | | | | |

Denne tegning må ikke kopieres uten vår skriftlige tillatelse.
Tegningen eller dens innhold må ikke overleveres en tredje person.
Misbruk straffes etter gjeldende lov.

This document must not be copied without our written permission,
and the contents thereof must not be imparted to a third party
nor be used for any unauthorized purpose.
Contravention will be prosecuted.



H. HENRIKSEN
MEK. VERKSTED A/S

HH170539 HLR 3,5 Lifting ring, WLL 4.5
Detaljtegning

| Part Name | Edition | Sheet |
|---|---------|-------|
| DHH170539 HLR 3,5 Lifting ring, WLL 4,5.idw | 0 | / 1 |

For more information please contact us at;
Postbox@hhenriksen.com