

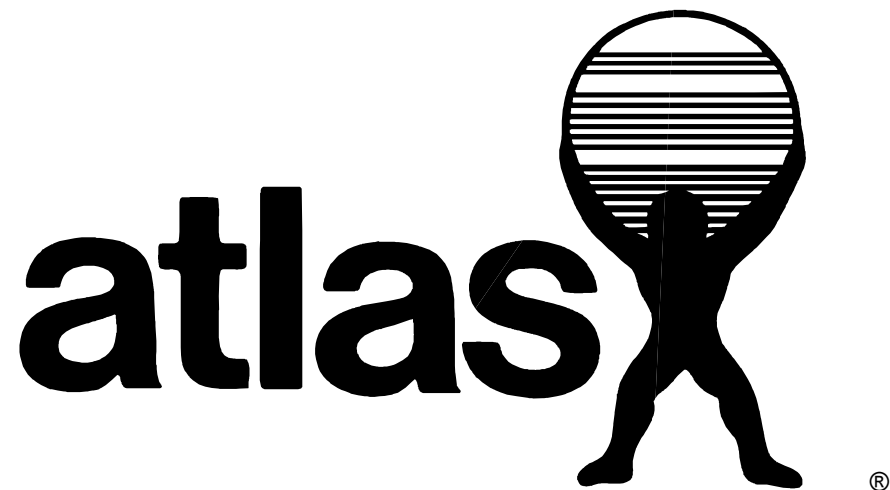
Generelt om sikker bruk av løfteredskap:

Sikker bruk av løfteredskap forutsetter at løfteredskapet er sertifisert og godkjent i henhold til forskrift om Maskiner Best.nr.522, og gjennomgått periodisk sakkyndig kontroll hver 12. mnd.

Personell som bruker løfteredskap skal ha gjennomgått dokumentert sikkerhetsopplæring i hht. Forskrift om Utførelse av arbeid, bruk av arbeidsutstyr og tilhørende tekniske krav, best. nr. 703. Opplæringen skal gi kunnskaper om oppbygging, betjening, bruksegenskaper, samt vedlikehold og kontroll av det løfteredskapet som til en hver tid brukes.



ATLAS HD-3C



HD-3N LØPEKATT

BRUKERMANUAL

81000–85000/08.01-versjon NOR-1.1, revidert 03.05.2012

INNHold

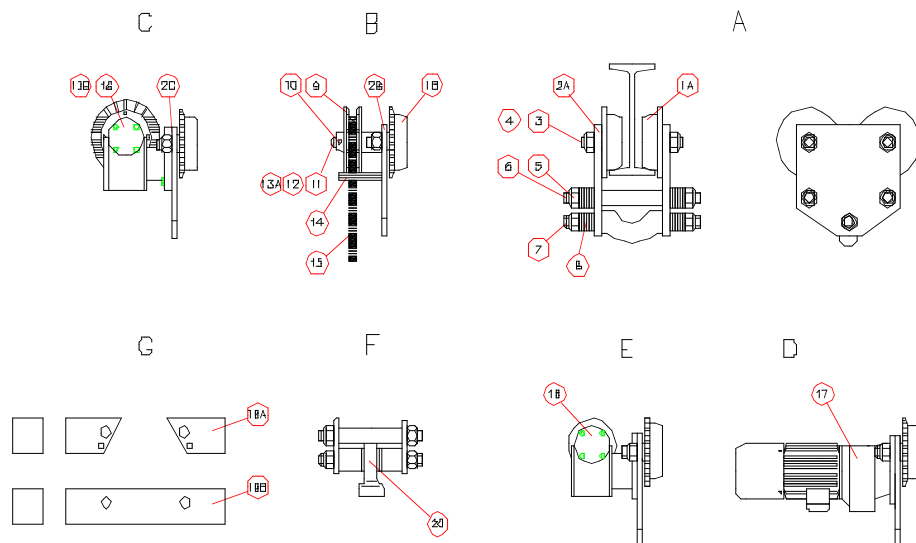
1	Generell beskrivelse og deleliste	3
2	Sikkerhetsinstrukser	4
2.1	Før bruk	4
2.2	Sikkerhetsinstrukser	5
2.3	Bruk	7
3	INSTALLASJON OG VEDLIKEHOLD	8
3.1	Installasjon	8
3.2	Vedlikehold	9

1. Generell beskrivelse og deleliste

HD-3N-løpekatter er designet for heavy duty bruk i ett normalt industri miljø. For mer aggressive miljøer er spesialbygde HD-3N løpekatter tilgjengelige.

ALLTID kontakt fabrikanten eller din forhandler for spesialbygde HD-3N løpekatter som kan bli brukt i tilfeller som:

- støvete, fuktige eller oljete miljøer
- marine og/eller korrosive miljøer
- Ex-områder
- Mat industri
- Ekstremt høye eller lave temperaturer.



No.	Pc.	Part
1A	2/4	Single flenshjul (skyve)
1B	0/2	Single flenshjul (kjettingdrevet)
2A	2/1	Sideplate (skyve)
2B	0/1	Sideplate (kjettingdrevet)
2C	0/1	Sideplate (motor)
3	4	Hjul aksling
4	4	Circlip
5	10	Låsemutter m/ skive
6	2	Distansebolt
7	1	Lastebolt
8	-	Distanse skiver
9	1	Håndhjul
10	1	Spring pin

No.	Pc.	Part
11	1	Hjul aksling
12	1	Bearing house
13A	1	Pinjong (kjettingdrevet løpekatt)
13B	1	Pinjong (motor dreven løpekatt)
14	2	Kjetting guide
15	1	Hånd kjetting
16	1	E-motor WWK
17	1	E-motor TWK
18	1	Pneumatisk motor WWK
19A	0/2	Wheel break support (motor)
19B	½	Wheel break support (skyve)
20	1	Suspension bolt (swing beam)

2. Brukerveiledning

2.1 Før bruk

Fare kan oppstå når tunge laster skal transporteres, spesielt dersom utstyret ikke blir brukt riktig eller er dårlig vedlikeholdt. For å unngå ulykker og alvorlige skader gjelder spesielle sikkerhetsregler for bruk, vedlikehold og kontroll av din HD-3N-løpekatt.

Følger du disse enkle reglene reduseres faren for ulykker:

ADVARSEL: FEIL bruk av løpekatten kan medføre livsfare. For å unngå dette må du

ALDRI løfte mer en løpekatten er beregnet for.

ALDRI bruk en løpekatt som er ødelagt eller fungerer dårlig.

ALDRI føre hengende last over steder hvor det oppholder seg personer.

ALLTID forsikre deg om at opphenget løpekatten blir festet på er sterkt nok til å tåle taljens vekt og lasten som skal løftes.

ALLTID lese brukerveiledningen og sikkerhetsinstruksene.

ALLTID kontroller løpekatten daglig før bruk iht. den Daglige inspeksjonslisten.

Daglig inspeksjonsliste.

Før hver arbeidsoperasjon tar til, må følgende sjekkes:

- Sjekk at merkeskiltet inneholder løpekattens kapasitet og er fullt lesbart.
- Sjekk for visuelle skader eller unormale lyder som kan indikere at noe er ødelagt.
- Sjekk at løftetaljen er skikkelig festet til løpekatten.
- Sjekk smøring og smør om nødvendig.
- Sjekk løftetaljen før bruk, (se brukerveiledningen for løftetaljen).

Husk at riktig oppstilling og løfteteknikk er brukerens ansvar. Vær sikker på at du har lest og forstått instruksene i denne håndboken før du tar løpekatten i bruk. Undersøk om det gjelder spesielle sikkerhetsforskrifter for det arbeidsstedet du skal benytte taljen.

Arbeidstilsynets forskrifter i "Bestilling nr. 555" inneholder nærmere bestemmelser om sertifisering og kontroll av løfteutstyr som du bør kjenne til.

2.2 Sikkerhetsinstrukser

Hvis følgende sikkerhetsinstrukser ikke følges kan det resultere i alvorlige skader.

ADVARSEL: FEIL bruk av løpekatten kan medføre livsfare. For å unngå dette må du:

- ALLTID** forsikre deg om at du og andre går klar av lasten før du begynner løftet.
- ALLTID** bare la personell som er opplært i bruk og sikkerhet benytte løpekatten.
- ALLTID** bare bruke løpekatten hvis du er fysisk skikket til det.
- ALLTID** la autorisert personell inspisere løpekatten med jevne mellomrom (se punkt 3.2.1)
- ALLTID** forsikre deg om at kapasiteten som er oppgitt på løpekattens typeskilt er tilstrekkelig for å løfte lasten.
- ALLTID** forsikre deg om at løftetaljen er skikkelig festet på lastebolten.
- ALLTID** bruk to løpekatter som hver for seg har oppgitt kapasitet som er lik eller høyere enn lasten som skal løftes når du må benytte to taljer for å løfte en last. Dette gir tilstrekkelig sikkerhet i tilfelle lasten forskyver seg eller det oppstår feil på den ene løpekatten.
- ALLTID** kontroller at løpekatten ikke har løse eller manglende deler før du tar løpekatten i bruk.
- ALLTID** hold øye med lasten hele tiden mens du bruker løpekatten.
- ALLTID** konsulter fabrikanten eller din forhandler for spesialutgaver av HD-3N- løpekatter som kan bli brukt i følgende miljøer:
- støvete, fuktige eller oljete miljøer
 - marine og/eller korrosive miljøer
 - Ex-områder
 - Mat industri
 - Ekstremt høye eller lave temperaturer.
- ALLTID** betjene løpekatten med håndkraft.

- ADVARSEL:** FEIL bruk av løpekatten kan medføre livsfare. For å unngå dette må du:
- ALDRI** bruke løpekatten til persontransport.
Unntak: hvis Atlas HD3N løpekatten er sertifisert for persontransport iht. EN 1808.
 - ALDRI** føre hengende last over steder hvor det oppholder seg personer.
 - ALDRI** arbeide i nærheten av eller under hengende last.
 - ALDRI** ta på hjul og/eller pinjong på en løpekatt når den er i bruk eller når vedlikehold og inspeksjon pågår.
 - ALDRI** bruk en løpekatt som er ødelagt eller fungerer dårlig.
 - ALDRI** bruke en løpekatt som er tatt ut av bruk for reparasjon eller som skal skiftes ut.
 - ALDRI** bruke løpekatten med mindre lasten er sentrert under løpekatten.
 - ALDRI** bruke annet en originale Atlas reservedeler.
 - ALDRI** slå på last for å få den huket på plass..
 - ALDRI** sette en hengende last i svingninger.
 - ALDRI** la en last henge i løpekatten over lengre tid.
 - ALDRI** la hengende last være uten tilsyn.
 - ALDRI** sveise eller skjære på hengende last.
 - ALDRI** bruke løpekatten som kontaktpunkt for sveising.
 - ALDRI** tillat mer en bruker om gangen til å dra i håndkjettingen, (hvis montert).
 - ALDRI** bruke løpekatten hvis kjettingen hopper, støyer, sitter fast, er overbelastet eller er skadet.
 - ALDRI** kaste løpekatten så den utsettes for støt eller slag.
 - ALDRI** bruke løpekatten dersom den mangler typeskilt eller varselskilt, eller hvis disse er uleselige.
 - ALDRI** fjerne eller dekke over varselmerkene.
 - ALDRI** bruke en motor til å drive en manuell løpekatt.

2.3 Bruk

SKYVELØPEKATT

- Stå vendt mot og skyv lasten så forsiktig som mulig i den ønskede retningen. Unngå svingninger i lasten.

KJETTINGDREVET LØPEKATT

- Stå vendt mot løpekattens håndkjettingshjul.
- For å bevege løpekatten til høyre, trekk i håndkjettingen mot klokkeretningen.
- For å bevege løpekatten til venstre, trekk i håndkjettingen med klokkeretningen

ELEKTRISKE OG LUFTDREVNE LØPEKATTER

Denne løpekatt typen er vanligvis utstyrt med flerknapps fjernkontroll. Denne flerknapps fjernkontroll kan også brukes til å styre løftetalje og/eller kranen.

- Stå vendt mot lasten i den retningen lasten beveger seg
- Trykk på den aktuelle knappen for å få løpekatten til å gå i den ønskede retning.

3. Installasjon og vedlikehold

3.1 Installasjon

Hvis bjelken som løpekatten skal løpe på ikke ender mot en vegg eller plate, kan løpekatten enkelt bli tredd inn på enden av bjelken.

Hvis begge ender er blokkert, demonter løpekatten ved å ta av lastebolten og de to distanseboltene.

ALDRI løsne på hjulakslingene.

Bjelkebredden på løpekatter med justerbar bredde, kan justeres ved å plassere skiver fra lastebolt og distansebolter på innsiden av sideplatene. Normalt skal antallet skiver være likt på begge sider av sideplatene, men en forskjell på maksimum 1 skive er akseptabelt.

ALDRI tillate en åpning over 1 mm på begge sider av bjelkeflensen mellom hjulflens og bjelkeflens i tillegg til toleransegrense iht. NS3464:2000 pkt. B, +/- 3mm.

Den enkleste måten å montere løpekatten på bjelken er å feste lastebolt og distansebolter løst på den ene sideplaten, (sett på mutrer uten å dra dem til). Så sette på den andre sideplaten og mutrer. Til slutt dra du til mutrene iht. tabellen nedenfor.

I tilfeller hvor lastebolt og distansebolter er demontert, skal følgende kraft brukes for å dra til mutrene.

Mutter	Torque [Nm]
M10	26
M12	45
M16	110
M20	210
M24	365
M30	725
M36	1265

3.2 VEDLIKEHOLD

Periodisk kontroll og vedlikehold utføres etter intervallene som er vist i tabellen nedenfor. Følg fremgangsmåte som beskrevet.

Punkt	Tidsintervall	Inspeksjons metoder	Kassasjongsgranse / kriterium	Tiltak
Merking	Før bruk	visuell	Kapasitet/merkeskilt er lesbare.	Fest merkeskiltet.
Sideplate	½ årlig	visuell	sideplate er deformert.	Bytt ut løpekatten eller kontakt din leverandør eller fabrikanten.
Distansebolt	½ årlig	visuell	distansebolt er deformert.	Bytt distansebolt.
Lastebolt	½ årlig	visuell	lastebolten er deformert.	Bytt ut løpekatten eller kontakt din leverandør eller fabrikanten.
Løpehjul	½ årlig	visuell	Hard bruk..	Bytt løpehjul.
<i>Kjetting drevet (tillegg)</i>				
Pinjong	½ årlig	visuell	Hard bruk.. - Smør pinjong.	Bruk vannfast smøring.
<i>Elektrisk-drevet (tillegg)</i>				
Pinjong	½ årlig	visuell	Hard bruk.. - Smør pinjong.	Bruk vannfast smøring.
Strømforsyning	½ årlig	visuell	Løse ledninger.	Fest ledninger.
Girboks	½ årlig	visuell	- Lavt olje nivå.	Fyll girboks med olje.
Motor	Ekstra vedlikehold påkrevd.			

Punkt	Tidsintervall	Inspeksjons metoder	Kassasjonsgrense / kriterium	Tiltak
<i>Pneumatisk-Drift (tillegg)</i>				
Pinjong	½ årlig	visuell	Hard bruk. Smør pinjong.	Bruk vannfast smøring.
Luft forsyning.	½ årlig ½ årlig	visuell	Løse luftkoblinger. Rens luftregulatoren og sjekk olje nivå. Lavt olje nivå.	Fest koblinger.
Girboks	½ årlig	visuell	Løpekatt virker ikke skikkelig.	Fyll girboks med olje.
Motor	1 måned	funksjonstest-av løpekatten.	- Gummibuffer mangler.	Sjekk motoren grundig, rens motoren og bytt lamellene og pakninger hvis nødvendig. Sett på nye gummi-buffere.