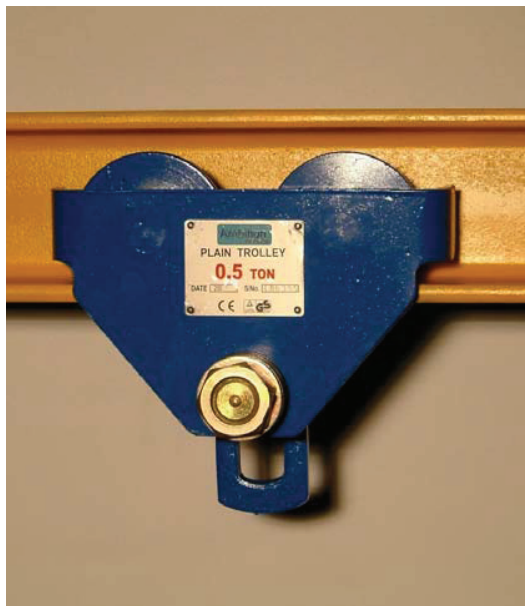


Bruksanvisning for Ambition Industry løpekatter WLL 500 kg til WLL 20000 kg



Løftekapasitet / WLL	Løpekatt manuell	Løpekatt kjettingdrevet
	Artikkelnummer	Artikkelnummer
500 kg	0240401	0240800
1000 kg	0240402	0240801
2000 kg	0240403	0240802
3000 kg	0240404	0240803
5000 kg	0240405	0240804
10000 kg	0240408	0240805
20000 kg	0240410	0240810

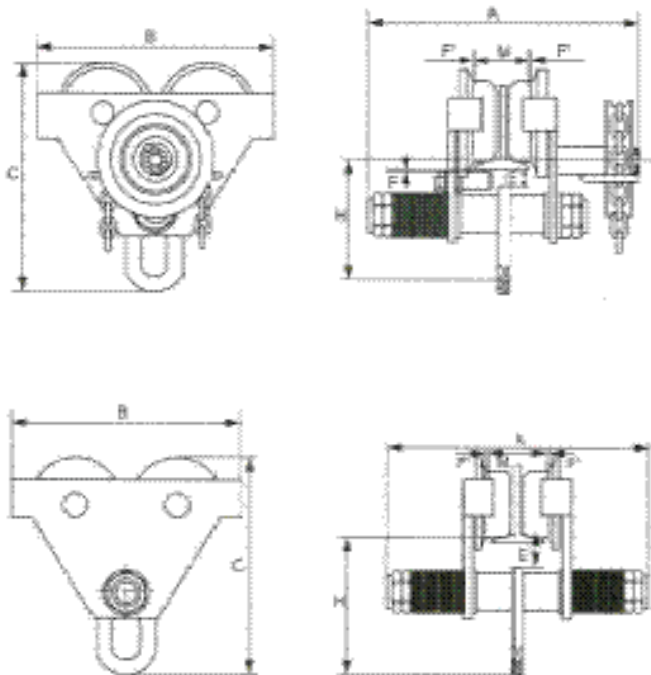


Innholdsfortegnelse

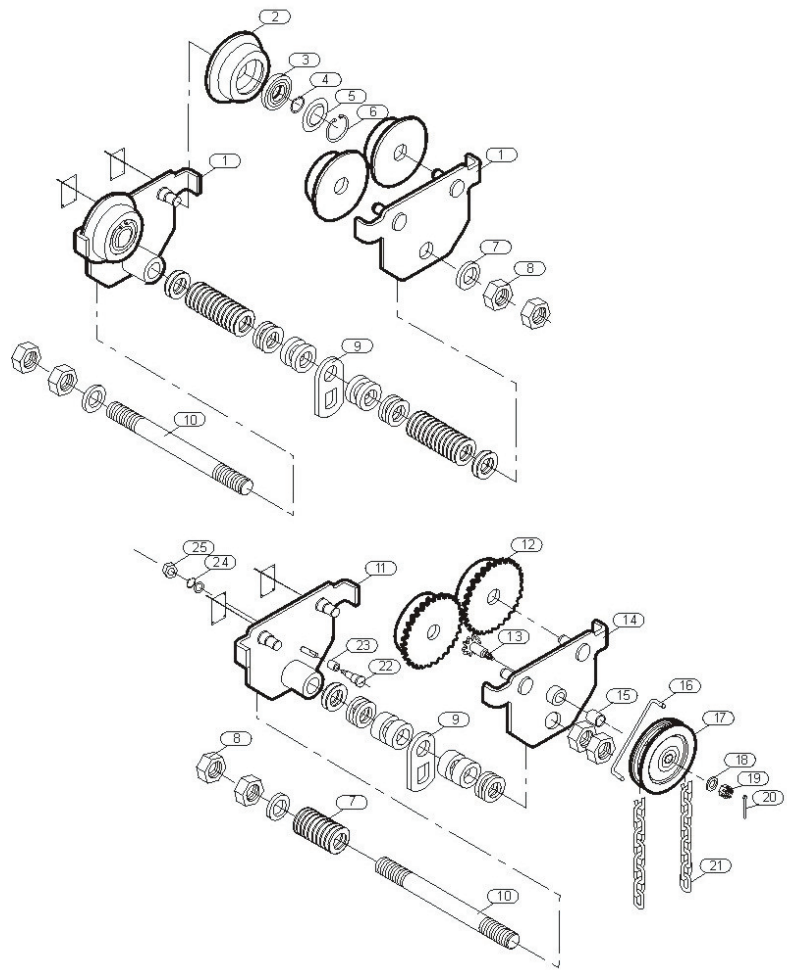
Side	Punkt	Innhold
3	1.0	Tekniske data – mål og dimensjoner
4	1.1	Tekniske data – deleoversikt
5	2.0	Bruksområde
5	3.0	Viktig informasjon
5	4.0	Sikkerhet
6	5.0	Før bruk / etter bruk
6	6.0	Installasjon / Brukerveiledning
7	7.0	Periodisk kontroll
8	8.0	Importør

1.0 Tekniske data - mål og dimensjoner

Artikkel- Nummer	0240401	0240402	0240403	0240404	0240405	0240408	0240410
	0240800	0240801	0240802	0240803	0240804	0240805	0240810
Løftekapasitet / WLL	Kg 500	Kg 1000	Kg 2000	Kg 3000	Kg 5000	Kg 10000	Kg 20000
Bjelkevidde mm	64-140	64-140	76-165	76-203	88-203	125-203	136-203
Vekt man/kjett. kg	7/14	12/19	22/29	30/40	55/65	93/103	235/245
A - man/kjett.-mm	230/308,5	254/328,5	294/361,5	344/428,5	360/434	403/487	475/547
B - mm	212	255	302	344	378	455	642
C - mm	198,5	231,5	278	338	393	490	622
H - mm	113	128	152	186	219	275,5	315
F - mm	3	3	3	3	4,5	4,5	4,5
E _{min} - mm	12	9	6	10	12	13,5	13,5



1.1 Tekniske data - deleoversikt



1. Sideplate
2. Løpehjul
3. Lager
4. Sikringsring
5. Underlagsskive
6. Seeger ring
7. Distanseskive
8. Mutter
9. Løftering
10. Opphengsaksling
11. Venstre sideplate
12. Tannhjul
13. Tannhjulsaksling
14. Høyre sideplate
15. Kobbermansjett
16. Guide for håndkjetting
17. Kjettinghjul
18. Distanseskive
19. Kronemutter
20. Splittpinne
21. Kjetting
22. Spindel
23. Mansjett
24. Fjærskive
25. Mutter



2.0 Bruksområde

Løpekattene er beregnet for bruk i bjelkebaner sammen med talje drevet manuelt eller av annen energikilde.

3.0 Viktig informasjon

- Før løpekatten tas i bruk må du lese nøye gjennom bruksanvisningen.
- Det er viktig at brukeren har de rette faglige forutsetninger for å forstå denne bruksanvisningen og derved kunne forstå løpekattens virkemåte.

4.0 Sikkerhet

- Overskrid aldri angitt løftekapasitet (WLL)
- Kun personer med relevant kompetanse skal bruke løpekatten. Brukeren bør ha god generell kunnskap om bruk og oppbygning av løfteutstyr, samt inneha kunnskap om relevante direktiver og forskrifter for bruk og utforming av løfteutstyr
- Påse alltid at dine kolleger eller andre som er i nærheten vet når du skal starte en løfteoperasjon!
- Ingen må stå eller bevege seg under hengende last!
- Løpekatten skal ikke brukes i forbindelse med løft eller transport av personell!
- Sjekk alltid at ikke løpekatten er tatt ut av operasjon etter forrige gangs bruk på grunn av feil. Løpekatten må i så fall ikke brukes!
- La aldri last henge uten tilsyn!



- Vær oppmerksom på at pendlende bevegelser vil kunne øke belastningen på løpekatten. Dette må unngås!
- **Selv om taljen i prinsippet er vedlikeholdsfri skal den gjennomgå periodisk kontroll av kompetent person med maksimum 12 måneders mellomrom!**

5.0 Før bruk / Etter bruk

- Sjekk at mutterne ytterst på opphengsakslingen er skikkelig tilskrudd.
- Sjekk at klaringen mellom løpehjul og bjelke er i henhold til spesifikasjonene som beskrevet under punkt 6.0.
- Sjekk at bjelkebanen er fri for hindringer.
- Kontroller at det forefinnes endestoppere på begge sider av bjelkebanen slik at ikke løpekatten utilsiktet kan frigjøres fra banen.
- Test alltid løpekatten ved å la den løpe over hele banen.

6.0 Installasjon / Brukerveiledning

- Mål vidden på den aktuelle bjelken.
- Sett på det nødvendige antall distanseskiver på innsiden av sideplatene i tillegg til de blå hovedforingene ved tilpasning til bjelken.
- Det skal alltid være minimum 1 distanseskive liggende på innsiden og utsiden av hver sideplate.
- Avstanden mellom bjelken og øverst på innsiden av løpehjulene skal være i samsvar med F-målet angitt i tabell på side 3. (Husk at F-målet gjelder for hver side.)



- Sett på de resterende distanseskivene på utsiden av sideplatene, jevnt fordelt på hver side. Skru på mutterne.
- For å få nok slakk må mutterne være helt ytterst ved påsetting av løpekatten på bjelkebanen.
- Mutterne skal strammes skikkelig til. Vi anbefaler i tillegg bruk av "Loctite 601" eller tilsvarende på begge mutterne på hver side. Denne kan enkelt varmes opp hvis løpekatten skal demonteres.
- Test arrangementet med en lett last. Sjekk at alle hjulene har kontakt med løpebanen.
- Ved bruk av kjettingdrevet løpekatt på bjelkebane med minimum bredde, vil ikke opphengsakslingen kunne være sentrert fordi den i så fall vil komme i konflikt med kjettinghjulet.
- Uansett om løftearrangementet som helhet er nytt eller ikke, anbefaler vi å prøve løpekatten ved maks. WLL for å se til at denne fungerer slik den skal. (NB! Dette er ikke i stedet for eventuelle krav til prøving som beskrevet i Maskindirektivet!!)
- En manuell løpekatt drives frem eller tilbake med ren håndkraft. For å få en kjettingdrevet løpekatt til å bevege seg på bjelkebanene må du dra i kjettingen.
- Test alltid løpekatten ved å la den løpe over hele banen før bruk.

7.0 Periodisk kontroll

Periodisk kontroll skal utføres av verksted / sakkyndig personell med særskilt bakgrunn med maksimum 12 måneders mellomrom



8.0 Importør

Importør av løpekattene er:

John Dahle Skipshandel AS
Plattformveien 6
4056 Tananger

Telefonnummer: 51646990
Telefaks: 51646991
Hjemmeside: www.john-dahle.no
E-post: j.d.mail@john-dahle.no