

## Generelt om sikker bruk av løfteredskap:

Sikker bruk av løfteredskap forutsetter at løfteredskapet er sertifisert og godkjent i henhold til forskrift om Maskiner Best.nr.522, og gjennomgått periodisk sakkyndig kontroll hver 12. mnd.

Personell som bruker løfteredskap skal ha gjennomgått dokumentert sikkerhetsopplæring i hht. Forskrift om Utførelse av arbeid, bruk av arbeidsutstyr og tilhørende tekniske krav, best. nr. 703. Opplæringen skal gi kunnskaper om oppbygging, betjening, bruksegenskaper, samt vedlikehold og kontroll av det løfteredskapet som til en hver tid brukes.



- kjettingdrevne
- skyve
- 500 til 20000kg

# Brukerhåndbok Løpekatt

## **INNHOLD**

- 1 -            GENERELLE SIKKERHETSREGLER**
- 2 -            BESKRIVELSE**
  - 2.1.    IDENTIFIKASJON
  - 2.2.    GENERELLE DATA
- 3 -            HÅNTERING, FORSENDELSE, LAGRING**
  - 3.1.    LAGRING
  - 3.2.    HÅNTERING, TRANSPORT
- 4 -            JUSTERING AV SPORVIDDE**
- 5 -            BRUK**
  - 5.1.    BRUKSOMRÅDE
  - 5.2.    DRIFT
  - 5.3.    FORHOLDSREGLER FOR BRUK
- 6 -            VEDLIKEHOLD**
  - 6.1.    FOREBYGGENDE
  - 6.2.    FUNKSJONSFEIL, SVIKT
  - 6.3.    LOGGBOK FOR VEDLIKEHOLD
- 7 -            UNDERSØKELSER - HYPPIGHET FOR SERVICE**
- 8 -            VRAKING**
- 9 -            Original Riley brukermanual**

# Brukerhåndbok Løpekatt

## BRUKERHÅNDBOK FOR LØPEKATTER

### VIKTIG !

- Disse instruksene må bli lest og fullt ut forstått før bruk, vedlikehold eller reparasjoner av løpekatten.
- Løpekattens eier, må forsikre som om at brukeren er klar over alle anbefalinger i disse instruksene og sørge for at instruksene er tilgjengelige gjennom hele levetiden for apparatet. Dette gjelder også ved salg eller hvis en ny operatør eller leder får ansvaret for løpekatten.
- Disse instruksene kan ikke regne opp alle de nyeste reguleringer og regler i kraft av de ulike brukerlandene som er involvert. Eier må innhente all relevant informasjon og sørge for at denne informasjonen er kjent, forstått og iaktatt av alle operatører.

## 1 - GENERELLE FORHOLDSREGLER

- Løpekatten skal bare brukes av faglært, fullt utdannet og kompetente operatører.
- Løpekatten skal bare brukes i henhold til de instruksjoner som er gitt i denne brukerveiledningen.
- Ikke autorisert bruk vil kunne føre til ødeleggelse av eiendom og skade på personale.
- Operatøren må undersøke løpekatten før den tas i bruk.
- Bruk aldri en løpekatt hvor identifikasjonen ikke lenger er leselig.
- Fabrikanten nekter å akseptere noe ansvar som følge av endringer av heiseapparatets egenart eller endringer som er gjort uten skriftlig godkjenning. Dette gjelder også enhver reparasjon foretatt av en tredjepart annen en fabrikanten eller dens akkrediterte representanter.

## 2 - BESKRIVELSE

### 2 - 1 IDENTIFIKASJON

Identifikasjonen finnes på leverandørens merkelapp som er festet til utstyret.

### 2 – 2 GENERELLE DATA

Forsendelseskassene inneholder: den monterte løpekatten, enten med fastsatt sporvidde dersom dette er spesifisert i ordren, eller til minimum justeringsvidde etter type, denne brukerhåndboken og sertifikat.

# Brukerhåndbok Løpekatt

## 3 - HÅNDTERING, SENDING, LAGRING

### 3.1 Lagring

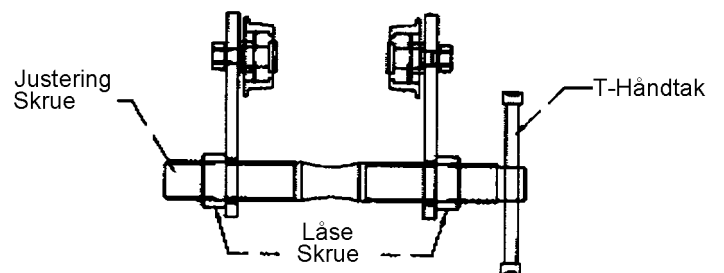
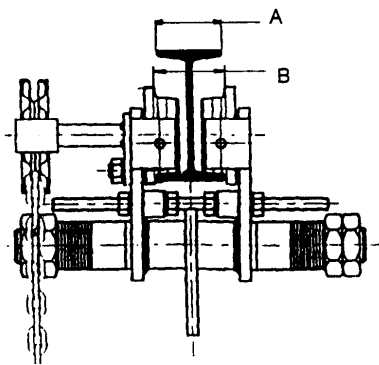
Løpekatten skal lagres på et tørt sted i oppbevaringskassen (dersom denne fremdeles er intakt) inntil montering.

### 3.2 Håndtering, transport

- Løpekatten må ikke mistes i gulvet eller behandles uforsiktig på annen måte.

## 4 - MONTERING PÅ BJELKE

- Tre løpekatten inn fra enden av bjelken og kontroller at alle 4 hjul er rett plassert. Juster bredden med justerings skrue. 2,5 mm klaring på hver side må beregnes.
- Dersom løpekatten ikke kan tres inn fra enden av bjelken, må følgene prosedyre følges :
- Mål bredden på bjelken (dimensjon «A»). Legg til 2,5 mm til den for å oppnå dimensjon «B», tilsvarende avstanden mellom hjul flenser som kreves etter montering.
- Smør tverrstangen.
- Skru justering skrue utover for å øke sporvidden og skru innover for å redusere sporvidden.
- Skru sporvidden ut slik at løpekatten kan tres over bjelke steget.
- Skru justerings skruen innover slik at løpekatt hjulene ligger korrekt på bjelke flens.
- Kontroller at dimensjon «B» er oppnådd. Juster om nødvendig.
- Lås justerings skruen med låsemutter/settskrue.



# Brukerhåndbok Løpekatt

## 5 - BRUK

### 5.1 Bruksområde

Løpekatten er konstruert for å monteres på stasjonære eller bevegelige bjelker. Løpekatten kan tilpasses stasjonære, manuelle, elektriske eller luft drevne taljer med en kapasitet lik eller mindre enn løpekattens.

### 5.2 Drift

Driften er veldig enkel: For løpekatter uten kjettingdrift, dyttes bare lasten for å bevege løpekatten. Hold tilbake lasten for å stoppe løpekatten.

Løpekatt med kjettingdrift beveges ved å dra i håndkjettingen. Løpekatten stoppes ved at andre enden av kjedet holdes igjen med håndkraft.

### 5.3 Forholdsregler for bruk

- Kontroller at bærekonstruksjonen er tilstrekkelig til å kunne bære vekten av maksimal last i tillegg til vekten av utstyret.
- Kontroller at alle anvendelige bruker relaterte forordninger og lover for å håndtere maskinanlegget, er blitt sett på (på stedet tester o.l.).
- Heising av last er en farlig operasjon, og personalet må bli lært opp til å bli dyktige og kompetente til utførelse av denne type operasjon..
- Ikke overstig den anbefalte maksimale last.
- Bruk aldri utstyret til å løfte eller flytte last når personell står under.
- Stå aldri eller ha kroppsdel mellom lasten og bakken, eller mellom lasten og et hinder heiseretningen.
- Ha personale plassert slik at uforutsette feil ikke vil føre til skade på operatøren eller sine nærmeste omgivelser.
- Bygg aldri på en last som allerede er løftet opp.
- Heising av last med flere løpekatter samtidig, er en vanskelig operasjon og må være grundig forberedt. Vær spesielt oppmerksom på enhver risiko for forflytning av lasten under heising eller senking. Den totale kapasiteten til løpekatten, skal være betydelig større enn lastens vekt.
- Forlat aldri opphengt last uten tilsyn.
- Løft aldri lasten brått opp fra bakken.
- Bruk aldri utstyret når personell er nær lasten.
- Når lasten beveges med løpekatten, dytt den aldri ved bruk av løftekjettingen til taljen. Dytt alltid selve lasten. Aldri dra i den.
- Håndter talje og løpekatt med jevne bevegelser under all løfting og senking.
- Dra aldri sidelengs. Først og fremst, plasser løpekatten over lastens tyngdepunkt, eller plasser lasten i rett posisjon under utstyret før den løfting.

# Brukerhåndbok Løpekatt

## 6 - VEDLIKEHOLD

**VIKTIG MERKNAD: Bruk kun originale deler.**

### 6.1 FOREBYGGENDE

#### A - Før hvert bruk

- Kontroller at det ikke er noen tydelige skadede eller deformerte deler.
- Kontroller at muttere ikke er løse.
- Beveg løpekatten uten last for å være sikker på at den virker som den skal.

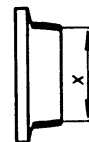
#### B - Årlig

Denne kontrollen må foretas hyppigere dersom heiseapparatet blir brukt i et barskt miljø eller brukt intensivt.

- Fjern tverrstangen og bremseanordningen dersom den er montert.
- Kontroller grundig alle komponent deler og vrak alle deler som viser tegn på deformasjon, sprekker eller støt.
- Kontroller slitasje på hjul (glideflate og tannhjulsflens). Se figuren nedenunder.
- Roter hjul og kontroller at der ikke er noen friksjonspunkter i lageret.
- Fjern tilførselkontrollens styrepinne. Kontroller tilstanden på tannhjul, smør og monter.
- Smør tverrstangen og monter.
- Smør enden av hjulaksling (lager er smurt for hele levetiden). Kontroller på dette tidspunkt at låseringer er montert og i god forfatning.
- Monter (se til paragraf 4).
- Kontroller slitasje på kjørebjelken før løpekatten installeres på ny.

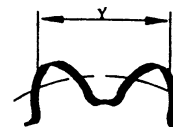
Slitasje på rullelager, målt i millimeter.

Minimum dimensjon X for en 3 til 4 t løpekatt:	95 mm
Minimum dimensjon X for en 5 til 6 t løpekatt:	125 mm
Minimum dimensjon X for en 8 til 20 t løpekatt:	172 mm



Kontroller slitasje på tannhjul.

Minimum dimensjon Y over 2 tenner for en 3 til 4 t løpekatt:	9 mm
Minimum dimensjon Y over 2 tenner for en 5 til 20 t løpekatt:	13 mm



# Brukerhåndbok Løpekatt

## 6.2 Funksjonsfeil, svikt

FEIL	ÅRSAKER / TESTER	MIDDEL
Løpekatten er vanskelig å bevege.	<ul style="list-style-type: none"><li>• Bjelken er blokkert med støv eller andre ukjente forhold.</li><li>• Hjulene går ikke rundt.</li></ul>	<ul style="list-style-type: none"><li>• Rengjør glideflater.</li><li>• Bytt ut hjul.</li></ul>
Driftskjettingen er vanskelig å trekke.	<ul style="list-style-type: none"><li>• Prøv uten last, hvis situasjonen ikke endre seg:</li><li>• Hvis dette oppstår kun med last.</li></ul>	<ul style="list-style-type: none"><li>• Kontroller at drivhjulet eller tannhjul ikke er blokkert med fremmede legemer. Rengjør. Hvis ikke dette er tilfelle, kontroller da slitasje på tenner, juster så tannavstand ved å løsne skruer på bremseanordningen. Klaringen kan nå økes eller minskes.</li><li>• Kontroller lasten. Kontroller at bøyen på skinnesporet ikke er for stor. (&gt;1/600).</li></ul>

## 6.3 Vedlikeholdsloggbok.

Glem ikke at brukeren er forpliktet til å føre en oppdatert loggbok over vedlikehold. (Brukerforskriftene) for å ivareta operatørens sikkerhet.

## 7- KONTROLLER: HYPPIGHET AV TILBAKESENDING TIL SERVICE

Disse kontrollene er OBLIGATORISKE i EU land. Likevel, dette underkjenner ikke noen annen publisert tekst eller tekst publisert etter at denne brukerhåndboken ble trykket.

## 8- VRAKING

Når en løpekatt er foreldet eller ødelagt på en måte som representerer fare, må brukeren sørge for at utstyret blir vraket, d.v.s., sørge for at det ikke kan fungere:

- Fjern hjuloppheng.
- Fjern tverrstangen.

## 9- PRODUSENT MANUAL MED DELELISTE OG VEDLIKEHOLD

Se vedlegg som følger med leveransen.