

Bruksanvisning for Ambition Offshore og Ambition Industry Kjettingtaljer WLL 500 kg til 10.000 kg



Løftekapasitet / WLL	Ambition Industry	Ambition Offshore
	Artikkelnummer	Artikkelnummer
500 kg	0250103	0251103
1000 kg	0250106	0251106
1500 kg	0250109	0251109
2000 kg	0250112	0251112
3000 kg	0250118	0251115
5000 kg	0250121	0251118
10000 kg	0250124	0251121

Innholdsfortegnelse

Side	Punkt	Innhold
3	1.0	Tekniske data – mål og dimensjoner
5	1.1	Tekniske data – deler 0,5 t – 10 t
6	1.2	Tekniske data – deleliste / artikkelnummer
7	1.3	Tekniske data – hvordan bestille deler?
7	1.4	Tekniske data – overlastbegrensere for Ambition Offshore
8	2.0	Bruksområde
8	3.0	Viktig informasjon
8	4.0	Sikkerhet
11	5.0	Sjekkliste før bruk
12	6.0	Under bruk
12	7.0	Etter bruk
13	8.0	Hvordan virker taljen?
13	9.0	Kvartalsvis ettersyn
14	10.0	Periodisk kontroll
15	11.0	Ved skifte av lastekjetting
16	12.0	Kasseringskriterier krok
17	13.0	Kasseringskriterier kjetting
18	14.0	Importør

I tillegg til de sikkerhetsadvarsler som er gitt bl.a. i ”4.0 Sikkerhet” på side 9 og 10 i original bruksanvisning, vil vi understreke følgende:

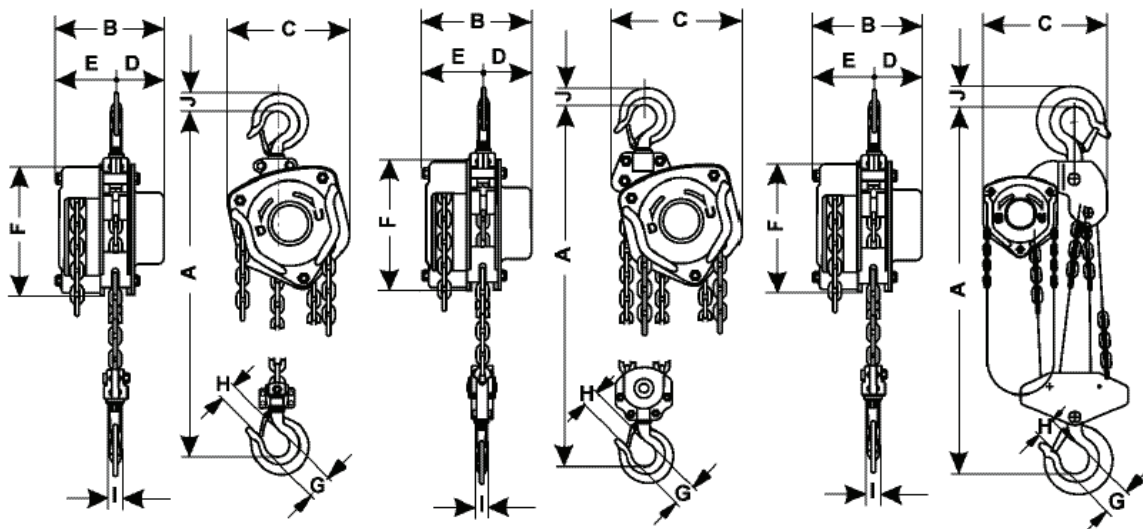
*Ved løfting eller senking av last, unngå at den ubelastede delen av lastekjettingen henger seg opp. Dette kan føre til at lastekjettingen eller lastekjettingens kabelar kiler seg. Hvis dette imidlertid skulle skje, vær varsom – spesielt ved senking av last.

1.0 Tekniske data - mål og dimensjoner

0,5 – 2 t

3 – 5 t

10 t



Artikkel- Nummer	0250103	0250106	0250109	0250112	0250118	0250121	0250124
	0251103	0251106	0251109	0251112	0251115	0251118	0251121
Løftekapasitet / WLL	Kg	Kg	Kg	Kg	Kg	Kg	Kg
	500	1000	1500	2000	3000	5000	10000
A – mm	270	317	399	414	520	660	798
B – mm	138	147	172	171	172	190	190
C – mm	145	175	185	210	190	253	375
D – mm	57	63	83	80	80	91	91
E – mm	81	84	89	91	92	99	99
F – mm	135	160	183	203	180	235	230
G – mm	35	36,5	44	42,5	50	64	84
H – mm	29	28	34	35	40	49	56
I – mm	18	18	20	22	30	39	44
J – mm	19,5	26	28	34	43	56	61



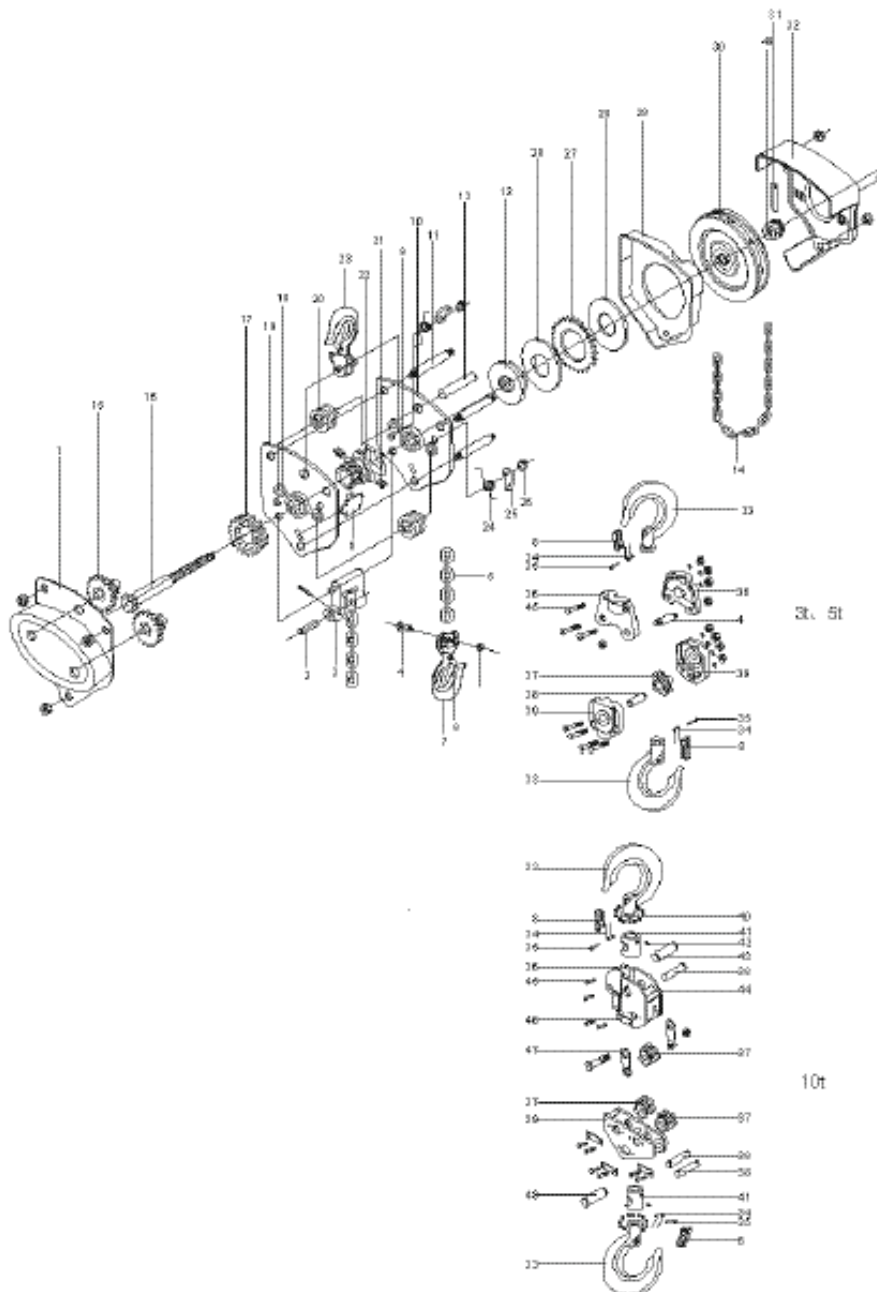
1.0 Tekniske data - mål og dimensjoner

Artikkel- Nummer	0250103	0250106	0250109	0250112	0250118	0250121	0250124
	0251103	0251106	0251109	0251112	0251115	0251118	0251121
Løftekapasitet / WLL	Kg 500	Kg 1000	Kg 1500	Kg 2000	Kg 3000	Kg 5000	Kg 10000
Std. Løftehøyde	3 m	3 m	3 m	3 m	3 m	3 m	3 m
Kjettting *(1)	6x18	6x18	8x24	8x24	8x24	10x30	10x30
Antall fall	1	1	1	1	2	2	4
Energi ved max løfteevne	23,1daN	30,9 daN	32,0 daN	35,3daN	27,55daN	41,4daN	41,4daN
Løft per 30 meter håndkjetting	1100mm	750mm	420mm	420mm	210mm	190mm	90mm
Vekt* (2)	10kg	12kg	19kg	20kg	27kg	45,5kg	83kg
Ekstra vekt per meter ekstra løftehøyde	1,7kg	1,7kg	2,3kg	2,3kg	3,7kg	5,6kg	9,7kg

*(1) Ambition industry leveres originalt med kjetting i henhold til ISO 3077, mens Ambition Offshore leveres med kjetting i henhold til DIN5684. Ved skifte av kjetting kan Ambition Industry om ønskelig utstyres med kjetting i henhold til DIN 5684.

*(2) Vekten er for Ambition Industry (0250103 til 0250124). Ambition Offshore har overlastbegrenser og er således litt tyngre.

1.1 Tekniske data - deler 0,5 t – 10 t



1. Ytterdeksel gearside
2. Bolt for avstryker
3. Avstryker
4. Bolt, mutter og splint for krok
5. Lastekjetting
6. Avstandsstykke
7. Komplett krok
8. Krokleppe
9. Lager
10. Venstre sideplate
11. Tverrstag
12. Bremsesete
13. Opphengstag for krok
14. Håndkjetting
15. Tannhjul for gear
16. Drivaksling
17. Drev
18. Føring
19. Høyre sideplate
20. Føring
21. Rullelager
22. Kabelarhjul for lastekjetting
23. Toppkrok komplett
24. Fjær
25. Sperrehake
26. Spiralfjær
27. Sperrehjul
28. Bremseskive
29. Bremsedeksel
30. Kabelarhjul for håndkjetting
31. Låsesplint
32. Ytterdeksel bremseside
33. Toppkrok
34. Fjær
35. Bolt og mutter
36. Ramme for toppkrok
37. Drivhjul
38. Bolt for drivhjul
39. Ramme for krok
40. Lager
41. Krokhylse
42. Låseskrue
43. Bolt for øvre krokhylse
44. Bolt
45. Skruer
46. Avstandsstykke
47. Opphengsplate
48. Bolt for nedre krokhylse
49. Kronemutter

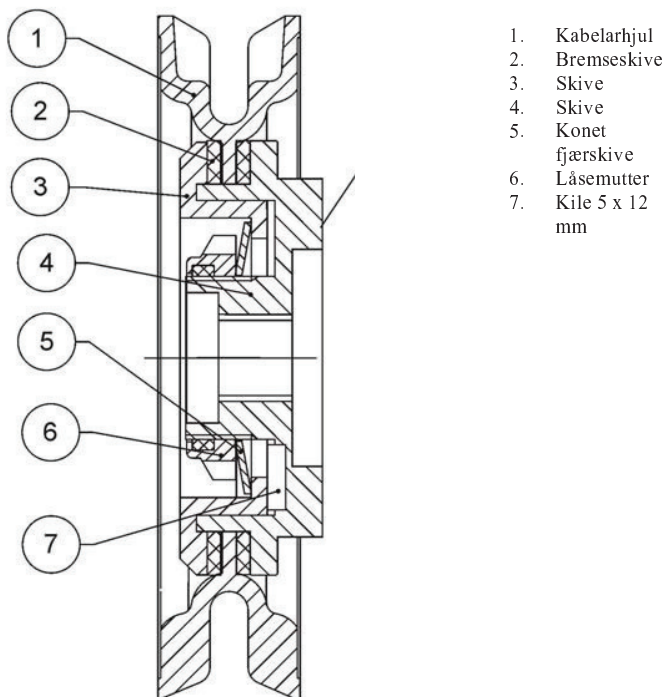
1.2 Tekniske data - deleliste / artikkelnummer

Be- skrivelse	500 kg (Art. nr.) Bestående av nr.:	1000 kg (Art. nr.) Bestående av nr.:	1500 kg (Art. nr.) Bestående av nr.:	2000 kg (Art. nr.) Bestående av nr.:	3000 kg (Art. nr.) Bestående av nr.:	5000 kg (Art. nr.) Bestående av nr.:	10000 kg (Art. nr.) Bestående av nr.:
Bremse- skiver	(0261105) 28 x 2 stk	(0261110) 28 x 2 stk	(0261115) 28 x 2 stk	(0261120) 28 x 2 stk	(0261125) 28 x 2 stk	(0261130) 28 x 2 stk	(0261135) 28 x 2 stk
Toppkrok for Amb. Industry (Sett fra 3t)	(0261205) 23	(0261210) 23	(0261215) 23	(0261220) 23	(0261225) 33,8,34,35, 36,45	(0261230) 33,8,34,35, 36,45	(0261235) 33,8,34,35, 36,45,46,47 40,41,42,43, 38,44
Toppkrok for Amb. Offshore (Sett fra 3t)	(0261305) 23	(0261310) 23	(0261315) 23	(0261320) 23	(0261325) 33,8,34,35, 36,45	(0261330) 33,8,34,35, 36,45	(0261335) 33,8,34,35, 36,45,46,47 40,41,42,43, 38,44
Opphengs- stag for krok	(0261405) 13	(0261410) 13	(0261415) 13	(0261420) 13	(0261425) 13	(0261430) 13	(0261435) 13
Lastekrok for Amb. Industry	(0261505) 7,8,4	(0261510) 7,8,4	(0261515) 7,8,4	(0261520) 7,8,4	(0261525) 37,38,39, 33,35,34,8	(0261530) 37,38,39, 33,35,34,8	(0261535) 39,48,33,37, 38,41,34,35,8
Lastekrok for Amb. Offshore	(0261605) 7,8,4	(0261610) 7,8,4	(0261615) 7,8,4	(0261620) 7,8,4	(0261625) 37,38,39, 33,35,34,8	(0261630) 37,38,39, 33,35,34,8	(0261635) 39,48,33,37, 38,41,34,35,8
Krokleppe komplett	(0261705) 8,34,35	(0261710) 8,34,35	(0261715) 8,34,35	(0261720) 8,34,35	(0261725) 8,34,35	(0261730) 8,34,35	(0261735) 8,34,35
Bolt for avstryker	(0261805) 2	(0261810) 2	(0261815) 2	(0261820) 2	(0261825) 2	(0261830) 2	(0261835) 2
Håndkjetting	(0260105) 14	(0260105) 14	(0260105) 14	(0260105) 14	(0260105) 14	(0260105) 14	(0260105) 14
Lastekjetting ISO 3077	(0260206) 5	(0260206) 5	(0260208) 5	(0260208) 5	(0260208) 5	(0260210) 5	(0260210) 5
Lastekjetting DIN 5684	(0260306) 5	(0260306) 5	(0260308) 5	(0260308) 5	(0260308) 5	(0260310) 5	(0260310) 5

1.3 Hvordan bestille deler?

I tabellen over finner du artikkelnummer i parentes for den enkelte del eller sett med deler. Det enkelte artikkelnummer dekker delene tilhørende en spesifikk taljestørrelse. Du må oppgi artikkelnummer og antall ved bestilling. Importørens telefonnummer finner du bakerst i bruksanvisningen.

1.4 Tekniske data – Overlastbegrenser for Ambition Offshore



Ambition Offshore er utstyrt med overlastbegrenser. Denne må være justert til 25% overlast. Dette må gjøres av kompetent person / sakkyndig firma.



2.0 Bruksområde

- *Kjettingtaljen er ment brukt til å løfte og senke last.
- *Kjettingtaljen er ikke designet som en permanent løfteinnretning.
- *Kjettingtaljen skal ikke brukes i områder med eksplosjonsfare.
- *Kjettingtaljen er ikke velegnet for bruk i spesielt korrosjonsutsatte miljøer.

3.0 Viktig informasjon

- *Før taljen tas i bruk må du lese nøye gjennom denne bruksanvisningen.
- *Det er viktig at brukeren har de rette faglige forutsetninger for å forstå denne bruksanvisningen og derved kunne bruke taljen på rett måte.

4.0 Sikkerhet

- *Kun personer med relevant kompetanse skal bruke taljen. Brukeren bør ha god generell kunnskap om bruk og oppbygning av løfteutstyr generelt, samt inneha kunnskap om relevante direktiver og forskrifter for bruk og utforming av løfteutstyr.
- *Påse alltid at dine kolleger eller andre som er i nærheten vet at du skal starte en løfteoperasjon!
- *Overbelast aldri en talje! Maksimal løftekapasitet er oppgitt på taljens merkebrikke og angitt i WLL (Working Load Limit).
- *Ingen må stå eller bevege seg under hengende last!
- *Taljen må aldri brukes til transport eller løfting av personell!



4.0 Sikkerhet

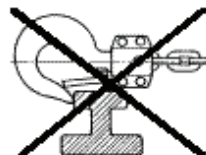
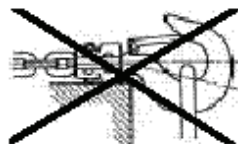
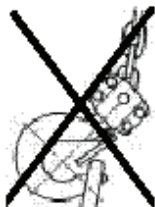
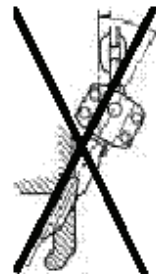
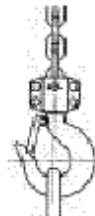
- *Sjekk alltid taljen før bruk.
- *Sjekk at krokleppen er i orden.
- *Lastekjettingen må oljes regelmessig.
- *Hvis du må bruke 2 taljer skal alltid hver enkelt ha en WLL som er minimum 2 ganger lastens vekt.
- *Sjekk alltid at WLL på merkebrikken er i samsvar med løftet du skal utføre.
- *Taljen må ikke brukes hvis merkebrikken mangler.
- *Taljen må ikke brukes hvis en eller begge krokene er skadet.
- *Sjekk alltid at taljen ikke er tatt ut av operasjon etter forrige gangs bruk på grunn av feil ved taljen. Taljen må i så fall ikke brukes, men bringes i orden!
- *Vær oppmerksom på at komponenter som kjetting, kroker og transmisjonselementer ikke bør utsettes for syrer, alkalier, damp og sterke vaskemidler. Disse vil kunne øke sprøheten i materialet!
- *Lasten må aldri henge uten tilsyn.
- *Vær oppmerksom på at pendlende bevegelser vil kunne øke belastningen på taljen. Dette må unngås!
- *Kjettingen er kun ment brukt til å løfte eller senke last, og ikke til noen andre formål.
- *Kjettingen må ikke brukes som sling.
- *Kjettingen må ikke bli dratt over skarpe kanter.

Bruksanvisning

Ambition
Industry

Ambition
Offshore

- *Kjettingen skal alltid være i orden. Den må ikke være vridd eller være forlenget utover det som er angitt i tabell på side 17.
- *Lasten må alltid være plassert skikkelig i kroken!
- *Lasten skal alltid sentreres under taljen.
- *Taljen kan brukes mellom –10 og 40 grader Celcius. Ved bruk i minusgrader skal bremsene sjekkes ekstra nøye.
- *Taljen skal gjennomgå periodisk kontroll av kompetent person minimum en gang årlig!
- *Pass på at vedlikeholdsintervallene blir overholdt!
- *Bruk kun originale deler og tilbehør. Dette er viktig for å opprettholde taljens funksjon fullt ut!



5.0 Sjekkliste før bruk

*Før hver gang taljen skal brukes må den kontrolleres av en person med tilstrekkelig forskriftsmessig opplæring.

*Før bruk skal alltid følgende kontrolleres:

Del:	Inspeksjon:	Krav:	Hvis krav ikke oppfylles:
Merkebrikke	Visuell	All informasjon skal være klar og tydelig.	Skift merkebrikke.
Krokleppe	Visuell	Leppene på begge kroker skal være i orden.	Skift krokleppe(r).
Krok	Visuell	Krokåpningene må ikke være for vide.	Skift krok(er).
	Visuell	Krokene skal ikke være slitte, skadet eller deformerte.	Skift krok(er).
Krok	Roter svivlene	Svivlene skal kunne rotere fritt.	Skift krok.
Lastekjetting	Visuell	Ingen kjettingledd skal være vridde.	Skift lastekjetting.
	Visuell	Kjettingen skal være fri for rust eller annen korrosjon.	Skift lastekjetting.
Bremser	Operer taljen med håndkjettingen mot deg uten last.	Sperrehaken skal lage en klar klikkelyd ved operasjon.	Skift sperrekrok hvis ingen eller uklare lyd.
Lyd	Operer taljen uten last.	Uvanlige lyder fra håndkjetting, lastekjetting eller transmisjon skal ikke forekomme.	Skift delen(e) som forårsaker ulydene.
Diverse	Visuell	Sjekk at ingen muttere, bolter, splittpinner eller andre synlige deler mangler eller sitter løst/galt.	Erstatt manglende deler eller stram til/fest korrekt løse eller galtsittende deler.

NB! Ved skifte av kjetting skal sveiseskjøtene alltid vende ut fra kabelaret!



6.0 Under bruk

- *Pass på at lasten/stroppen er plassert skikkelig i kroken.
- *Sørg for å fjerne all slakk i kjettingen før du starter løftet.
- *Sørg alltid for at lasten er sentrert under taljen før du starter løftet.
- *Pass på at kjettingen ikke blir vridd under operasjon.
- *Lasten må aldri hvile på kroktuppen.
- *Bruk aldri taljen til å stabilisere / holde oppe en last samtidig som du eller andre sveiser eller gjør annet arbeid på lasten.
- *Heis aldri lasten så høyt at kroken tar borti taljehuset.
- *Ingen andre deler enn kroken skal utsettes for last.
- *Skulle det oppstå unormale lyder under operasjon, avslutt arbeidet umiddelbart og få taljen ettersett av kompetent person.

7.0 Etter bruk

- *La ikke lasten bli hengende unødig lenge. Den skal settes ned umiddelbart eller så snart som mulig!
- *La aldri lasten bli hengende uten tilsyn!
- *Kast aldri taljen fra deg! Den skal legges forsiktig ned!!

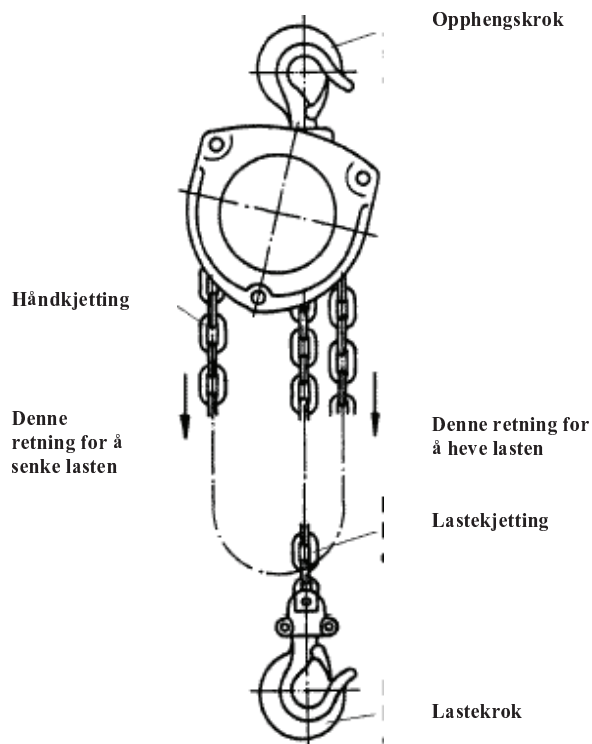
8.0 Hvordan virker taljen?

*Dra i håndkjettingen for å stramme opp lastekjettingen og kroker

*Plasser lasten skikkelig i kroken

*For å løfte lasten må du trekke i håndkjettingen slik at hjulet for denne roterer mot høyre. Etter hvert vil lasten løftes til riktig posisjon.

*For å senke lasten må du trekke i håndkjettingen slik at hjulet roterer mot venstre.



9.0 Kvartalsvis ettersyn

Følgende kontrolleres:

*Kjettingen kontrolleres i henhold til NS-EN 818-7

*Sjekk bremsemekanismen for slitasje:

-Løsne håndkjettingkabelaret ved å dreie dette fra lukket posisjon ved å dreie til venstre.

-Hvis kronemutteren lar seg dreie mer enn 60 grader mot høyre er bremsene utslitt og må skiftes av en kompetent person.

NB! Grease eller annet fett må for all del ikke komme i kontakt med bremseskivene!

10.0 Periodisk kontroll

Periodisk kontroll skal utføres av verksted / sakkyndig personell med særskilt bakgrunn minimum en gang årlig. Ved svært omfattende bruk bør taljen gjennomgå periodisk kontroll oftere. Følgende må kontrolleres:

Del:	Inspeksjon:	Krav:	Hvis krav ikke oppfylles:
Lastekjetting	Mål med skyvelær	Kjettingtykkelsen (a) må maksimum være redusert med 10%. Kjettingens forlengelse må være maksimum 3% målt utvendig over 11 ledd (11 x t). (Se tabell side 17)	Skift lastekjettingen.
	Visuell	Det skal ikke være åpenbar rust på kjettingen.	Skift lastekjettingen.
	Visuell	Kjettingen skal ikke være vridd eller ha sprekkdannelser.	Skift lastekjettingen.
Krok	Mål med skyve-lær.	Største akseptable forstørrelse av krokåpningen (H) er 10%. (Se tabell side 16)	Skift krok.
	Mål med skyve-lær.	Kroktykkelsen (S) må være redusert med maksimum 5% (Se tabell side 16)	Skift krok
	Visuell kontroll	Fysisk synlige vridninger i kroken er ikke tillatt.	Skift krok
	Visuell kontroll	Synlige større skader er ikke tillatt.	Skift krok
	Fysisk kontroll	Låseleppen skal enkelt gå i rett posisjon.	Skift låseleppe eller krok

NB! Ved skifte av kjetting skal sveiseskjøtene alltid vende ut fra kabelaret!

10.0 Videre Periodisk kontroll

Del:	Inspeksjon:	Krav:	Hvis krav ikke oppfylles:
Løftefunksjon	Løft og senk med liten last.	Unormal funksjon eller ulyder skal ikke forekomme.	Overhal innvendige mekanismer.
Bremser	Løft og senk med liten last.	Alle funksjoner som løfting, senking og "hold" skal fungere problemfritt.	Overhal bremsemekanismen. (Pass på å ikke få grease eller annet fett på bremeskivene).
Alle andre deler	Sjekk alle deler.	Alle delene skal være i god stand uten synlig relevant slitasje.	Skift slitte deler.
Innvendige mekanismer	Visuell	Det skal være tilstrekkelig med grease (Ikke på bremeskivene!!)	Smør opp mekanismene med grease.
Merkebrikke	Visuell	All informasjon skal være klar og tydelig.	Skift merkebrikke.

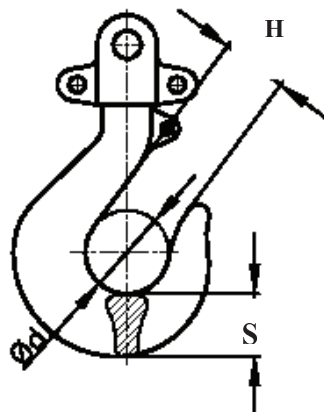
11.0 Ved skifte av lastekjetting

Ved skifte av lastekjetting er det viktig at kjettingsveisene vender ut fra lastekabelaret!!

12.0 Kasseringskriterier kroker

Normerte verdier							
Artikkel- Nummer	0250103	0250106	0250109	0250112	0250118	0250121	0250124
	0251103	0251106	0251109	0251112	0251115	0251118	0251121
Løftekapasitet / WLL	Kg	Kg	Kg	Kg	Kg	Kg	Kg
	500	1000	1500	2000	3000	5000	10000
Ød – mm	35	35,5	44	42,5	50	64	85
H – mm	29	28	34	35	40	49	56
S – mm	19	26	28	34	43	56	61

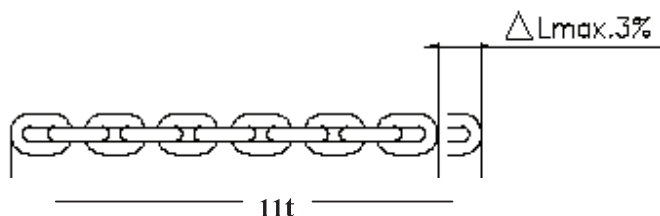
Kasseringsverdier							
Artikkel- Nummer	0250103	0250106	0250109	0250112	0250118	0250121	0250124
	0251103	0251106	0251109	0251112	0251115	0251118	0251121
Løftekapasitet / WLL	Kg	Kg	Kg	Kg	Kg	Kg	Kg
	500	1000	1500	2000	3000	5000	10000
H – mm	31,9	30,8	37,4	38,5	44	53,9	61,6
S – mm	18,05	24,7	26,60	32,30	40,85	53,20	54,9



13.0 Kasseringskriterier kjetting

Normerte verdier							
Artikkel-Nummer	0250103	0250106	0250109	0250112	0250118	0250121	0250124
	0251103	0251106	0251109	0251112	0251115	0251118	0251121
WLL	500 Kg	1000kg	1500kg	2000kg	3000kg	5000kg	10000kg
Kjettingstørr.	6x18	6x18	8x24	8x24	8x24	10x30	10x30
a – mm	6	6	8	8	8	10	10
11 t – mm	198	198	264	264	264	330	330

Kasseringsverdier							
Artikkel-Nummer	0250103	0250106	0250109	0250112	0250118	0250121	0250124
	0251103	0251106	0251109	0251112	0251115	0251118	0251121
WLL	500 Kg	1000kg	1500kg	2000kg	3000kg	5000kg	10000kg
Kjettingstørr.	6x18	6x18	8x24	8x24	8x24	10x30	10x30
a x 0,9 - mm	5,4	5,4	7,2	7,2	7,2	9	9
11 t + maks3% – mm	203,94	203,94	271,92	271,92	271,92	339,90	339,90



a = kjettingdiameter
t = 11 ledd ytre mål



14.0 Importør

Importør av taljene er:

John Dahle Skipshandel AS
Plattformveien 6
4056 Tananger

Telefonnummer: 51646990
Telefaks: 51646991
Hjemmeside: www.john-dahle.no
E-post: j.d.mail@john-dahle.no