

**DRIFTSVEILEDNING FOR
PROFI 3 Ti, PROFi 6 Ti, PROFi 10 Ti, PROFi 16 Ti**



J.D. NEUHAUS

powered by air
powered by air

Vennligst fyll in deres talje nummer for senere bruk.
Denne driftsveiledning, utgave 6/2004, gjelder
for følgende JDN-trykklufttaljer

PROFI 3 Ti

Fabr.-No.

PROFI 6 Ti

Fabr.-No.

PROFI 10 Ti

Fabr.-No.

PROFI 16 Ti

Fabr.-No.

Denne driftsveiledning er lagd for all håndtering og bruk av JDN-trykklufttaljer og skal leses i sin helhet. For taljer med løpekatt, skal separat driftsveiledning for JDN-løpekatter leses før den komplette enhet håndteres og tas i bruk.



INNHOLDSFORTEGNELSE

SIKKERHETSINSTRUKSER

Organisatoriske tiltak	5
Personikkerhet	5
Forhindre skade på materiell	5

PRODUKTINFORMASJON

Brukerhåndboken	6
Symboler og henvisninger	6
Identifikasjon	7
Hovedkomponenter	8
Produktbeskrivelse	8
Ex-klassifisering	8
Godkjent bruk	14
Lufttilførsel	15
Lamellmotorens funksjonsmåte	16
Drift uten kjettingsamler	17
Drift med serviceenhet	17
Sertifisering	17
Reservedeler	17

TRANSPORT OG LAGRING

Transport, lagring	18
------------------------------	----

MONTERING

Utpakking	19
Montering, installasjon	19
Montering av styringer	20
Kople til lufttilførselen	23
Smøremidler	23
Kontroller før montering og installasjon	24

DRIFT

Regler for sikker bruk	25
Styretablåer	28
Nødstop	29
Overlastsikring	29
Feste, heve, senke løse lasten	30

AVBRYTE ARBEIDET

Stans, lagring demontering	31
Avending av forurensende stoffer	31

VEDLIKEHOLD

Vedlikehold og inspeksjonsintervaller	32
Rengjøring og stell	32
Reservedeler	32
Smøring	32
Inspeksjon og vedlikehold	33
Kontroll og inspeksjons intervaller	34
Teste bremsen	35
Kontroll av bevegelses retning	35
Kontroll av endebrytere	35
Smøre kjetting	36
Teste styretablåer	36
Teste nødstop	36
Teste lyddemper	36
Ettersyn	37
Serviceenhet	37
Bytte av bremseskive og lameller	40
Demontering og montering av kroker	42
Inspisere, kjetting, kjettingføring og kabelarhjul	44
Kontrollmål	45
Demontering og montering av kjetting	48
Justering av overlastsikring	49

FEIL, ÅRSÅK OG HJELP

Feil, årsak og hjelp	50
--------------------------------	----

TILLEGGSUTSTYR

Filterlyddemper	51
Forsterkerventil	52

VEDLEGG

Tekniske tabeller	53
-----------------------------	----



J.D. NEUHAUS

powered by air

Vennligst legg merke til følgende :

I Tyskland må man ta hensyn til følgende regler.

- ▶ (BGV D8) UVV vinsjer, løfte- og trekkmaskineri.
- ▶ (VBG 9a) UVV forskrift for lasteenheter som brukes med løfteutstyr
- ▶ Dersom taljene installeres med løpekatt
- ▶ UVV Kraner (BGV D6)

Brukerne må ta hensyn til de siste utgaver og teste utstyret i henhold til disse. (Prinsiple of testing of cranes BGG 905 (ZH1/27)).

I andre land finnes det egne forskrifter som brukerne må kjenne å ta hensyn til.

Når taljene brukes i spesielle anlegg må man ta hensyn til de dertil gjeldene regler.



SIKKERHETSINSTRUKSER

ORGANISATORISKE TILTAK

JDN trykklufttaljer er konstruert i samsvar gjeldende sikkerhetsforskrifter. Bruk av trykklufttaljer kan likevel medføre fare på personell også med døden til følge dersom sikkerhets tiltak beskrevet i denne instruks ikke følges.

Alt personell som er ansvarlig for bruk av trykklufttaljen, må lese brukerhåndboken nøye og sørge for at de forstår innholdet. Dette gjelder særlig den delen som omhandler sikkerhet. Dette er spesielt viktig når, personell som vanligvis ikke arbeider med trykklufttaljer, får ansvaret for vedlikehold, reparasjoner eller annet arbeid på enheten.

Brukerne er ansvarlige for å sikre at trykklufttaljen anvendes på en forsvarlig måte. Følgende tiltak er minstekrav til hva som må gjennomføres:

- ▶ Denne brukerhåndboken må alltid være lett tilgjengelig på arbeidsstedet,
- ▶ det må utføres regelmessig opplæring i bruken av trykklufttaljen,
- ▶ det må føres en inspeksjonslogg som til enhver tid må være oppdatert.

PERSONLIG SIKKERHET

det må regelmessig kontrolleres at personellet som bruker taljen, gjør det på en sikker og forsvarlig måte. Sørg for at det utelukkende benyttes kvalifisert personell ved drift, vedlikehold og reparasjoner av trykklufttaljen. Med "kvalifisert personell" menes det at vedkommende må ha gjennomgått nødvendig opplæring og har erfaring med arbeid med trykklufttaljer, og at de har den nødvendige kunnskap om gjeldende regler for sikkerhet i arbeidslivet og forebygging av ulykker slik at de til enhver tid er i stand til å avgjøre om bruken av taljen foregår på en sikker måte.

- ▶ Følg gjeldende regler for det aktuelle arbeidsstedet.
- ▶ Ta hensyn til alle gjeldende regler for forebygging av ulykker, spesielt BGV 8 D (vinsjer, løfte- og trekkmaskineri) og VBG 9a (lasteenheter som brukes med løfteutstyr).
- ▶ Sørg for at en har all nødvendig informasjon om farlige stoffer som en eventuelt arbeider med.
- ▶ Følg sikkerhetsanvisningene i denne håndboken.

FORHINDRE SKADE PÅ MATERIELL

Brukerne av JDN trykklufttaljer er ansvarlige for at inspeksjonsloggen brukes riktig og oppdateres regelmessig.

- ▶ Sørg for at det fastsatte vedlikeholdet gjennomføres som foreskrevet.
- ▶ Ikke bruk trykklufttaljen til andre formål enn de den er beregnet for.
- ▶ Sørg for at bruksvilkårene som er beskrevet nedenfor overholdes.



PRODUKTINFORMASJON

BRUKERHÅNDBOKEN

Formålet med denne brukerhåndboken er å hjelpe operatørene til å bli kjent med JDN trykklufttaljer og lære hvordan de brukes.

Denne håndboken inneholder viktig informasjon om sikker, riktig og økonomisk bruk av JDN trykklufttaljer. Ved å følge informasjonen som er gitt her, kan sikkerhetsrisikoene, reparasjonskostnadene og dødtiden for maskinen reduseres betydelig, og dermed vil også trykklufttaljens levetid forlenges.

Ha alltid håndboken lett tilgjengelig på det stedet der trykklufttaljen brukes. Alle personer som har ansvar for drift, vedlikehold eller reparasjon av JDN trykklufttaljer, må lese og overholde anvisningene i denne håndboken.

SYMBOLER OG HENVISNINGER

Denne driftsveiledning inneholder advarsler og sikkerhetsanmerkninger som er delt inn i tre ulike kategorier:



FARE!

Dersom en ikke tar hensyn til disse sikkerhets-henvisninger er det fare for at personell kan komme til skade med døden til følge.



FORSIKTIGHET!

Dersom en ikke tar hensyn til disse sikkerhets-henvisning er det fare for farlige situasjoner med lettere personelle skader.



OPPMERKSOMHET!

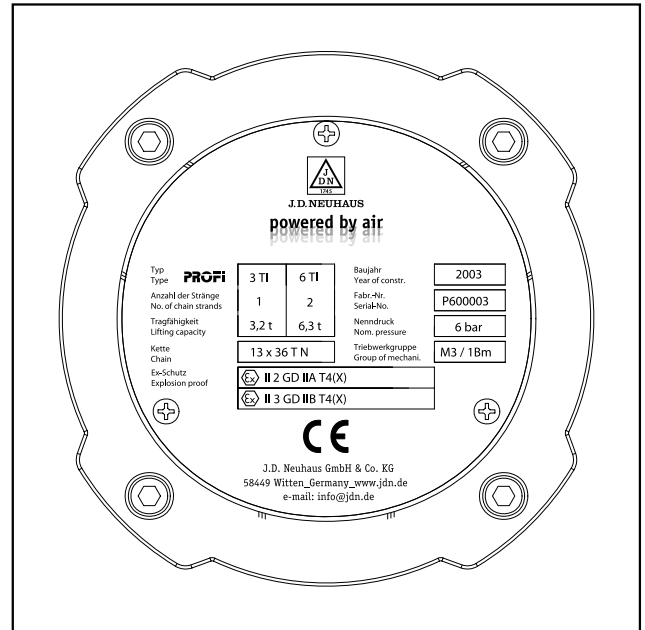
Denne sikkerhets-henvisning angir fare for mulige materielle skader.

IDENTIFIKASJON

Merkeplaten som er montert på dekselet av taljen, angir typen JDN trykklufttalje, og dessuten viktige ytelses data for enheten.

Hvis du har spørsmål i forbindelse med bruken av trykklufttaljen som du ikke finner svar på i denne håndboken, kan du kontakte oss på følgende adresse:

J.D. NEUHAUS GMBH & CO. KG
 Windenstraße 2-4
 D- 58449 Witten-Heven
 Telefon +49 23 02 20 80
 Faks +49 23 02 20 82 86



Eksempel på merkeplate, montert på taljedekselet.



HOVEDKOMPONENTER

JDN trykklufttaljer i -serien består av følgende hovedkomponenter:

- 1 Girkasse
- 2 Midtseksjon med kabelarhjul
- 3 Motor med skivebrems
- 4 Styreenhet med nødstopppknapp
- 5 Kjetting
- 6 Lasthylse med lastekrok og endestoppbuffere

PRODUKTBESKRIVELSE

JDN trykklufttaljer er utstyrt med lamellmotorer som kan opereres med forskjellige styringer. Noen styringer muliggjør trinnløs hastighetsregulering.

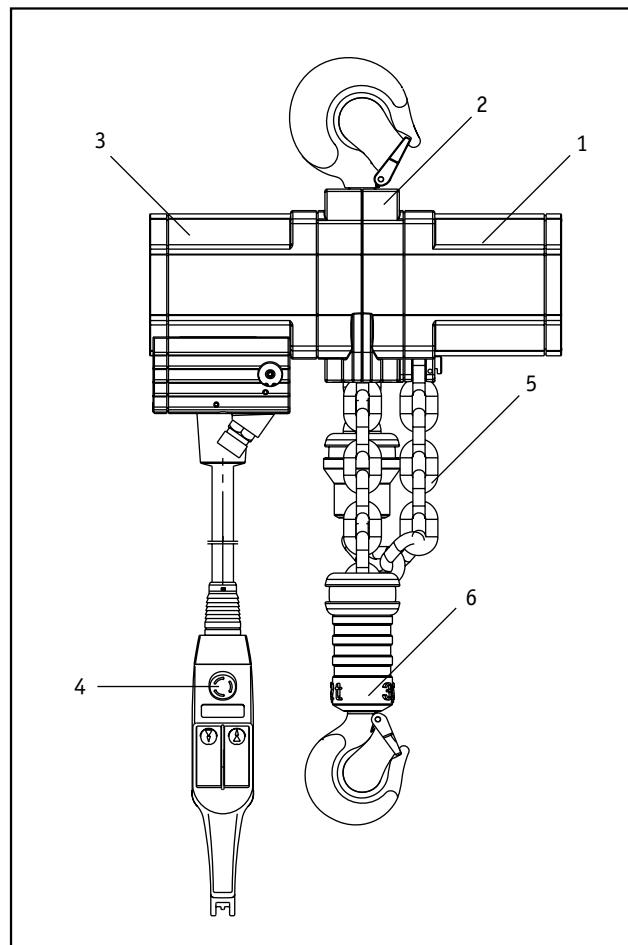
JDN trykklufttaljer i denne manual er produsert i samsvar med standarden 1Bm/M3 (FEM/ISO) og har en levetid i henhold til disse standarder. Etter at teoretisk levetid er nådd skal taljen kontrolleres etter bestemte regler før den kan tas i bruk igjen.

PROFI Ti er utstyrt med et internt smøresystem som har en effektiv operasjonstid på ca. 250 timer. Så ekstern smøring er ikke nødvendig. Det interne smøresystemet operer med et spesialfett som gir gode smøreegenskaper og god rustbeskyttelse.

Etter 250 driftstimer eller etter fem år må fettkamrene i rotoren etterfylles dersom man ikke bruker et ekstern smøresystem, som for eksempel serviceenhet med smører.

EKSPLOSJONSSIKKERHET

Følgende informasjon er basert på ekspert vurderinger fra "DMT gas and fire divisjon" og gjelder for samtlige JDN trykklufttaljer, løpekatter og kraner i eksplosjonsfarlig områder og følger retningslinjene for 94/9/EU¹ (ATEX 100 a). DMT er akkreditert til å teste utstyr og systemer, som skal brukes i eksplosjonsfarlige områder.



JDN trykklufttalje **PROFI Ti**

JDN UTSTYR I STANDARD UTFØRELSE

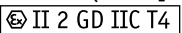
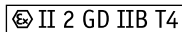
JDN taljer er som standard produkt klassifisert i gruppe 2 (94/9/EU, EN 1127-1²) og kan brukes i sone 1 og sone 2 med eksplosjonsfarlige gasser i gruppe IIA (se også IEC 60079-12³ og IEC 60079-20⁴). Dette utstyr kan også brukes i sone 2 med eksplosjonsfarlige gasser i gruppe IIB. Det forutsettes at de ekstremt tennbare gassene hydrogensulfid og etylenoksid kan utelukkes. Videre er taljene godkjent for bruk i støvsonene 21 og 22 med støv med glimtemperatur over 210°C og tenntemperatur over 202 °C, så lenge lettmetallstøv og støv som er ekstremt vare for støt kan utelukkes.


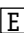
Taljen har følgende merking:

Ⓢ II 2 GD IIA T4(X)/ II 3 GD IIB T4(X)

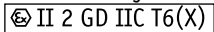
Se kapittel: **Tilleggsbetegnelse (X)**.

JDN TALJER I GNISTSIKKER UTFØRELSE

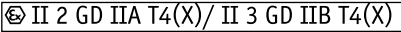
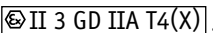
Taljer i gnistsikker utførelse (FS) tilfredstiller enda strengere krav. Dette utstyret kan brukes i sone 1 og sone 2, med støv som har en glimtemperatur over 210°C og tenntemperatur over 202°C, med unntak til Carbon-disulfid (i temperaturklasse T6). Utstyret merkes . Men er løpekatten er i standard utførelse kan merkingen også bli . Når vi har en kombinasjon av talje og løpekatt vil utstyret få en felles betegnelse.

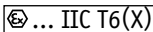
For ytterligere informasjon, se kommentarene i sikker bruk som (referanse  og ).

JDN TRYKKLUFTTALJER I EKSTREMOMRÅDER MED GASSER I TEMPERATUR KLASSE T6 OG SPESIELT FARLIG STØV.

Dersom en ønsker å bruke JDN utstyr i slikt miljø, må JDN godkjenne dette. Her må man blant annet kontrollere omgivelses temperatur, overflatetemperatur og tenntemperatur. Dersom utstyret blir godkjent, blir utstyret merket med . Se kapittel: **Tilleggsbetegnelse (X)**. Vennligst kontakt oss.

TILLEGGSBETEGNELSE (X)

 eller . Denne tilleggsbetegnelse(x) utelukker bruk når de ekstremt tennbare gassene hydrogensulfid og etylenoksid samt lettmetallstøv og støv som er ekstremt følsomt ved støt er til stede samt støv med glimtempertur under 210°C og tenntemperatur under 202°C.

Betegnelsen  i denne sammenheng tillates også bruk når Carbon disulfid er til stede. Dog kun i samråd med leverandøren, maksimum overflate temperatur må fastlegges og dette skal registreres i taljens dokumentasjon.

Vennligst kontakt oss.

LASTEKJETTING

I sone 1 og 21 er bruk av rusten kjetting ikke tillatt. En skal være sikker på at kjettingen er elektrisk ledende og derigjennom kan statisk elektrisitet unngås. Dette gjelder også for sone 2 med gasser i Ex-gruppe IIC og gassene Hydrogensulfid og etylenoksid.

I sone 22 med lettmetallstøv og støv som er følsomme for slag og kombinasjoner av lettmetall og stål skal kjetting og last føres på en slik måte at uønskede sammenstøt med anlegg eller byggelementer ikke forekommer.

TRYKKLUFTSLANGER

For å sikre elektrostatisk gnistfrihet må lufttilførselslangene i sone 1 og sone 21 ha en overflatemotstand som er mindre enn $10^9 \Omega$. **Med jordingsmotstand større enn $10^9 \Omega$ og eksplosjonsgruppe 1, IIA og IIB må slangediameteren være mindre eller lik 30 mm og ved eksplosjonsgruppe II C må slangediameteren være mindre eller lik 20 mm. Dersom dette ikke er tilfelle må en må være sikker på at slangen ikke kan bli elektrisk ladet.**

JORDING

Elektrostatisk gnistsikring får man gjennom jording. I sone 1 og 21 er jording av taljer nødvendig og det oppnår man gjennom opphengskroken dersom denne er jordet over et jordingspunkt med en jordingsmotstand som er mindre enn $10^6 \Omega$. Tilsvarende gjelder for løpekatter. Kranbanene skal heller ikke være malte da overflatemotstanden kan bli for høy.

Lastekroken blir jordet over kjettingen. Når korrosjonen på kjettingen øker vil jordingsmotstanden øke. Dette betyr at kjettingtaljer med svært rusten kjetting ikke skal brukes eller at kroken må jordes.

Ved bruk av isolerende løfteredskaper må lastene også jordes.

MATERIALBRUK VED FRIKSJON,- OG STØTFARE

I sone 22 ved bruk av stål eller støpegodslegeringer sammen med ikke korroderende materialer, så som aluminium og magnesium, der hvor rust (Jernoksid) forekommer øker eksplosjonsfaren i friksjonsområder betraktelig. Det er derfor viktig å klarlegge om slike kombinasjoner kan forefinnes, slik at friksjon, støt, og kollisjon ikke kan føre til gnistdannelse.

Dette gjelder også for Sone 1 og sone 21 og for sone 2 med gasser i Ex-gruppe IIC samt gassene hydrogensulfid og etylenoksid.




ACETYLEN OG KOBBER




I områder med Acetylen, må forkobrete deler holdes tørre for å hindre dannelse av kobberoksid. Kobberoksid kan utløse en kritisk eksplosiv prosess sammen med fuktighet og Acetylen.

GRUVEINDUSTRI


JDN trykklufttaljer og løpekatter kan brukes i gruveindustrien med eksplosjonsfarlige områder med gass eller støv.

De sikkerhetsmessige tiltak gjelder for normal og vanskelig bruk, spesielt ved skiftende omgivelser med støv og farlige gasser. I henhold til EN 13463-1⁵, områder for farlig kullstøv vil aldri taljen nå den maksimale overflattetemperatur 150°C. For gruveindustrien vil taljen bli merket  I M2.


JDN LØPEKATTER OG KRANER I STANDARD UTFØRELSE

JDN Løpekatter kan i standardutførelse, med hjul av stål eller støpegods, brukes i alle områder med støv og gasser inntil eksplosjonsgruppe IIC i sone 2. På grunn av den lave kjørehastigheten mindre enn 1 m/s kan den også brukes i sone 1 inntil eksplosjonsgruppe IIB. Merkingen blir  II 2 GD IIB T4/II 3 GD IIC T4. Ettersom løpekattene ofte blir levert med trykklufttaljer blir klassifiseringen til taljene bestemmende og merkingen kan bli  II 2 GD IIA T4(X)/ II 3 GD IIB T4(X) eller  II 2 GD IIB T4.

JDN LØPEKATTER OG KRANER I GNISTSIKKER UTFØRELSE

JDN løpekatter og kraner i gnistsikker utførelse (FSR), for sone 1 og eksplosjonsgruppe IIC blir merket med  II GD IIC T4.

JDN LØPEKATTER OG KRANER I EKSTREMOMRÅDER MED GASSER I TEMPERATUR KLASSE T6 OG SPESIELT FARLIG STØV.

Her må det tas de samme hensyn som for JDN trykklufttaljer i ekstremområder med gasser i temperatur klasse T6 og spesielt farlig støv. Merkingen kan i ekstrem utførelsen se slik ut:  II GD IIC T6(X).

EKSPLOSJONGRUPPER OG TENNTEMPERATUR KLASSE FOR NOEN VIKTIGE STOFFER OG GASSER.

(I h.h.til DIN VDE 01656, Redeker⁷, Nabert, Schön⁸, IEC 6007-12 og IEC 60079-20)

Ex-Gruppe	Temperaturklasse					
	T1	T2	T3	T4	T5	T6
	Tennntemperatur					
	> 450°C	450-300°C	300-200°C	200-135°C	135-100°C	100-85°C
Utstyrets høyeste tillatte overflatetemperatur						
	450°C	300°C	200°C	135°C	100°C	85°C
II A	Aceton Ammoniak Anilin Benzol Klorbensol 1,2-Diklorbensol Eddiksyre Ethan Etylacetat (Etylbromid) Etylchlorid (Kulloksid) o-Kresol Metan Metylacetat Metylalkohol* ¹ Metylbromid Metylklorid Methylenklorid Naftalin (Nitriobensol) Fenol Propan Toluol o-Xylol	(Etylalkohol) (Etylanglykol) i-Amylacetat n-Butan n-Butylalkohol 1-Butylen 1,2-Dikloretan Di-i Propylether Naturgass Eddiksyreanhydrid n-Propylacetat (n-Propylalkohol) i-Propylalkohol Vinylklorid	n-Amylalkohol Bensin (Petroleum) Diesel Fyringsolje n-Hexan Høyoktan jet bensin	Acetaldehyd		
II B	Cyanhydrogen (Etylbromid) (Kulloksid) (Nitrobensol) Bygass	Butaneider-1,3 Dioxan-1,4 Divinyleter (Etylalkohol) Etylen (Etylenglykol) **Ethylenoksid Isopren (n-Propylalkohol)	Dimetyleter **Hydrogen-sulfid	Etyleter Åther Svoveleter Dietyleter		
II C	**Hydrogen	**Acetylen				**Karbon-disulfid

(): De i parentes angitte stoffer har verdier som grenser opp mot den tilstøtende gruppe og er derfor listet opp i begge grupper.

** : Ekstremt tennbare stoffer

*1 Metanol = Metylalkohol

¹ DIN VDE 0165: Konstruksjon av elektriske anlegg i eksplosjonsfarlige områder, 1991

² Nabert, Schön: Sikkerhetstekniske data for brennbare gasser og damper 2. Utg., 1978



**UTVALGSTABELL FOR VALG AV RIKTIG JDN TRYKKLUFTTALJE I
EKSPLOSJONSFARLIGE OMRÅDER OG FOR JDN TRYKKLUFTTALJE MINI.**

Eksplosjonsgruppe (se tabell)	Sone	Utførelse *1		Bruk *2		
		A	mini	D	E	T
II A	2	A	mini		E	
	1	A		D	E	
II B (X) Uten Hydrogensulfid og Etylenoksid Begge meget antenkelige gasser	2	A	FS	D	E	
	1	A	FS	D	E	
II B	2	A	FS	D	E	
	1	A	FS	D	E	
II C/ T4	2	A	FS	D	E	
	1	A	FS	FSR	D	E
II C/ T6(X)	2	A	FS	D	E	T
	1	A	FS	FSR	D	E
Eksplosivt støv	Sone	Utførelse *1		Bruk *2		
Normalt industristøv	22	A	mini			
	21	A		D	E	
Lettmestallstøv eller følsomt ved støt og slag	22	A	FS	D	E	
	21	A	FS	D	E	

***1: Utførelser:**

A: I standard utførelse er kjettingen galvanisert og tablåene med elektrisk ledeevne og er forbundet med taljen over en strekkavlastningswire. Kjetting med dimensjonene 31,5 x 90 kan av tekniske grunner ikke leveres i galvanisert utførelse og er brukt på taljer med friksjonshastighet godt under 1 m/s.

FS: Taljer i gnistsikker utførelse.

FSR: Løpekatter i gnistsikker utførelse.

***2: Sikker drift:**

D : Ved riktig bruk av utstyret er det ingen fare for gnistdannelse. Slag og friksjonsbevegelser i arbeidsområdet som ikke er riktig bruk og som kan fremkalle gnist skal unngåes. Spesielt viktig er det dersom en arbeider med ulike lettmestaller eller lettmestall legeringer med unntak av rustfritt stål.

E : Pass alltid på at området enten er gassfritt eller at gnistsikkerheten er i varetatt. Det betyr for eksempel at uforsvarlig håndtering av kjetting unngåes eller at området er gassfritt.

T : Taljens overflatetemperatur er avhengig av drift og omgivelsestemperatur. Derfor må sikker bruk av løfteutstyr spesielt kontrolleres når mulige tenntemperaturklasse for gasser i arbeidsområdet er T5 eller T6. Ved angivelse av tenntemperaturklasse er maksimal omgivelsestemperatur 40°C (se også EN 50014⁹).

TEMPERATURGRENSER VED FARLIG STØV

I områder med farlig støv må overflatetemperaturen ikke overskride tenntemperaturen til blandingen av støv/luft.

Taljens overflatetemperatur må ligge 75K under støvets glimtemperatur dersom slik støv kan avlagres på taljen. Det stilles krav til større sikkerhetsmargin dersom støvtykkelsen kan overskride 5 mm.

Oversikt over støvets glimtemperatur og tenntemperaturer finnes i HVBG/BIA – rapport 12/97¹⁰ ("Brenn- und Explosionskenngrößen von Stäuben")

Noen eksempler:

Syntetisk kautsjuk,
 Glimtemperatur $220^{\circ}\text{C} - 75^{\circ}\text{C} = 145^{\circ}\text{C}$ (maks tillatte overflatetemperatur)

Stearinsyre:
 Tenntemperatur $190^{\circ}\text{C} \times 2/3 = 126^{\circ}\text{C}$ (maks tillatte overflatetemperatur)

VENNLIGST TA HENSYN TIL LOKALE REGLER.

-
- 1 Richtlinie 94/9/EG des Europäischen Parlamentes und des Rates vom 23. März 1994 zur Angleichung der Rechtsvorschriften der Mitgliedsstaaten für Geräte und Schutzsysteme zur bestimmungsgemäßen Verwendung in explosionsgefährdeten Bereichen
 - 2 DIN EN 1127-1: Explosionsfähige Atmosphären - Explosionsschutz, Teil 1: Grundlagen und Methodik, 1997-10.
 - 3 IEC 60079-12: Electrical apparatus for explosive gas atmospheres, Part 12: Classification of mixtures of gases and vapours with air according to their maximum experimental safe gaps and minimum igniting currents, 1978.
 - 4 IEC 60079-20: Electrical apparatus for explosive gas atmospheres, Part 20: Data for flammable gases and vapours, relating to the use of electric apparatus, 1996-10.
 - 5 EN 13463-1: Nichtelektrische Geräte für den Einsatz in explosionsgefährdeten Bereichen - Teil 1: Grundlegende Methodik und Anforderungen
 - 6 DIN VDE 0165: Errichten elektrischer Anlagen in explosionsgefährdeten Bereichen, 1991
 - 7 Nabert, Schön: Sicherheitstechnische Kennzahlen brennbarer Gase und Dämpfe 2. Auflage, 1978
 - 8 Redeker, Schön: 6. Nachtrag zu Sicherheitstechnische Kennzahlen brennbarer Gase und Dämpfe, 1990
 - 9 DIN EN 50014 (VDE 0170/0171 Teil 1): 2000-02
Elektrische Betriebsmittel für explosionsgefährdete Bereiche: Allgemeine Bestimmungen
 - 10 HVBG/BIA-Reprot 12/97: Hauptverband der Deutschen Berufsgenossenschaften/Berufsgenossenschaftliches Institut für Arbeitssicherheit



J.D. NEUHAUS

powered by air

GODKJENT BRUK

JDN trykklufttaljer er utelukkende konstruert for løfting av laster med loddrett kjetting. De kan imidlertid også brukes til løfting av personer under spesielle betingelser. Når taljene brukes med løpekatt, kan de også brukes til å flytte laster som er hevet fra bakken, i horisontal retning.

All annen bruk av taljene er ikke-godkjent bruk. Slik bruk skjer helt og holdent på brukers eget ansvar, og J.D. NEUHAUS GMBH & CO. KG skal ikke holdes ansvarlig for eventuelle skader som oppstår som følge av slik bruk. Risikoen hviler alene på brukeren. Se forøvrig Sikker bruk av taljer side 25.

Taljene er meget robuste og krever lite vedlikehold. De egner seg godt for bruk i områder med eksplosjonsfare, samt steder som er utsatt for sot, støv, høy luftfuktighet og ekstreme temperaturer mellom -20°C og $+70^{\circ}\text{C}$. For krok og kjetting -40°C opp til 150°C .



FORSIKTIGHET

Hvis forsiktighet ved bruk av metalliske styretablåer. Bruk derfor riktige hansker ved temperaturer under 0°C og over 43°C for å unngå frost eller forbrenningskader.

Taljer som brukes permanent til utendørs drift, må beskyttes mot slitasje som følge av værforholdene, og vedlikeholdsarbeider må foretas oftere.

JDN trykklufttaljer krever et pneumatisk tilførselstrykk 6 bar alternativt 4 bar, avhengig av modell. Hvis tilførselstrykket er lavere enn dette, kan man risikere at taljen ikke fungerer ordentlig. Følgende kan skje:

- ▶ Bremsen henger og fører til stor slitasje.
- ▶ Følsomheten til styretablået reduseres.



FARE!

For høyt lufttrykk kan føre til overlast. Kontroller de tekniske data mot ytelseskiltet på taljen.

Mengden av luft finner man under tabellen tekniske data. Arbeidstrykket er avhengig av slangedimensjoner og lengden på tilførselslangen. Taljer som brukes permanent til utendørs drift, må beskyttes mot slitasje som følge av værforholdene, og vedlikeholdsarbeider må foretas oftere.

JDN trykklufttaljer må bare brukes med tilførsel av ren og tørr luft. Lufttilførselen må tilfredstille følgende krav:

- ▶ inneholde partikler som er mindre enn $40\ \mu\text{m}$
- ▶ Mengden av partiklene i luften må ikke overskride $5\ \text{mg}/\text{m}^3$
- ▶ Trykkdoggpunktet må ligge minst 10°C under den laveste forventede omgivelsestemperatur.

JDN trykklufttaljer må ikke brukes med andre typer drivgass.

Riktig kvalitet på luften får man ved bruk av serviceenhet. **Smøreren trengs ikke brukes da taljen er utstyrt med et eget integrert smøresystem.**

Ved forhold med høy luftfuktighet og lav omgivelsestemperatur (0°C eller lavere) er det fare for ising i motoren. Bruk gjerne da en olje med antiisegenskaper. JDN artikkel nummer 11900, med antiisegenskaper ned til -50°C og evne til å binde kondensvann anbefales. Oljen gir også en utmerket korrosjonsbeskyttelse. Separat lufttørker for tørking av tilførsels luft anbefales under slike forhold. Bruker man serviceenhet, skal syntetiske smøremidler og alkoholholdige tilsetninger ikke brukes!

Dersom taljen er utstyrt med løpekatt les bruksanvisningen for denne.

LUFTTILFØRSEL

Egnet lufttrykk, luftmengde og tilkopling finnes i tabell side 53:

VARIASJONER I LUFTRYKKET UNDER DRIFT

Etter at motoren er startet, faller trykket i lufttilførselssystemet fra det nominelle trykket (p_1) til driftstrykket (p_2).

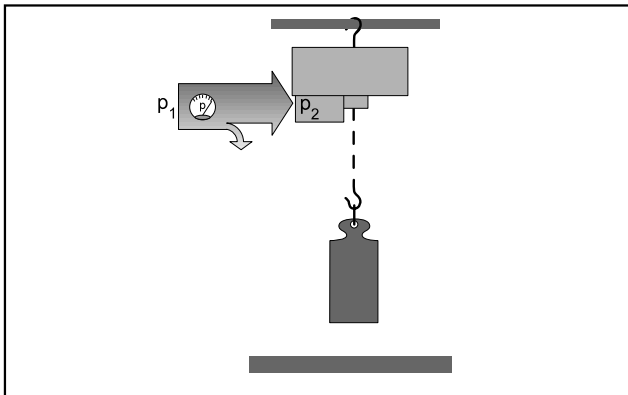
Størrelsen på driftstrykket (p_2) er avhengig av

- ▶ vekten på lasten,
- ▶ bevegelsesretningen for lasten.

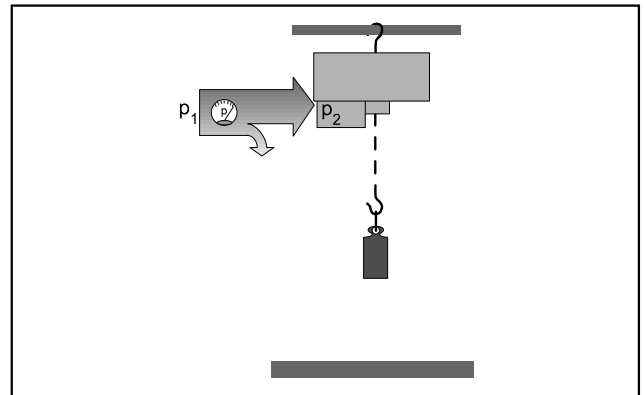
Ved løft av den største tillatte last, må driftstrykket (p_2) ikke falle lavere enn 10% under taljens angitte nominelle trykk.

Eksempel:

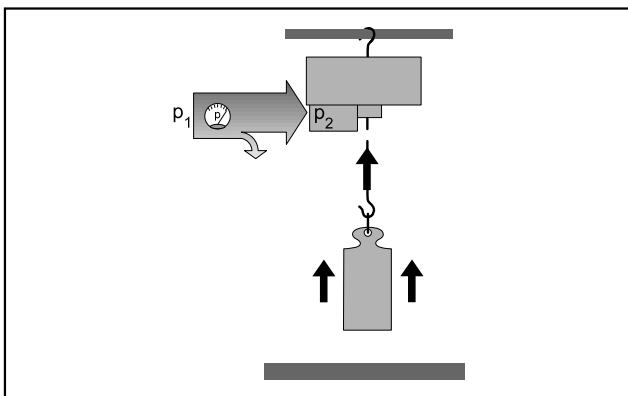
En talje med et nominelt trykk på 6 bar kan løfte største tillatte last med et faktisk driftstrykk på 5,4 bar ved den angitte heisehastighet.



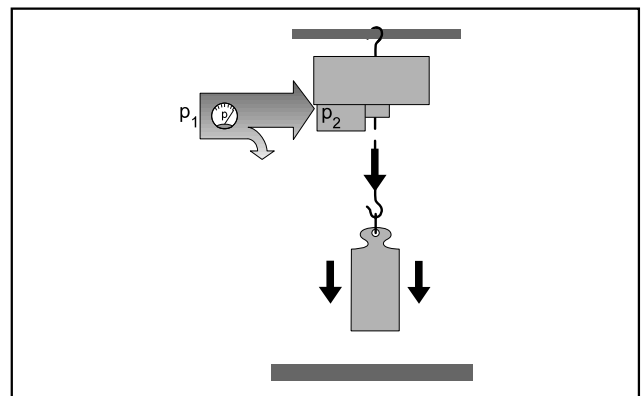
Driftstrykket er avhengig av ...



... vekten av lasten ...



... og lastens bevegelsesretning.



J.D. NEUHAUS

powered by air

LAMELLMOTORENS FUNKSJONSMÅTE

Lamellmotoren består av en sylinderhylse (1) med to tverrstilte sideplater og en rotor (2).

Rotoren er eksentrisk plassert i sylinderhylsen (1) og den er utstyrt med spor (3) for lamellene (4).

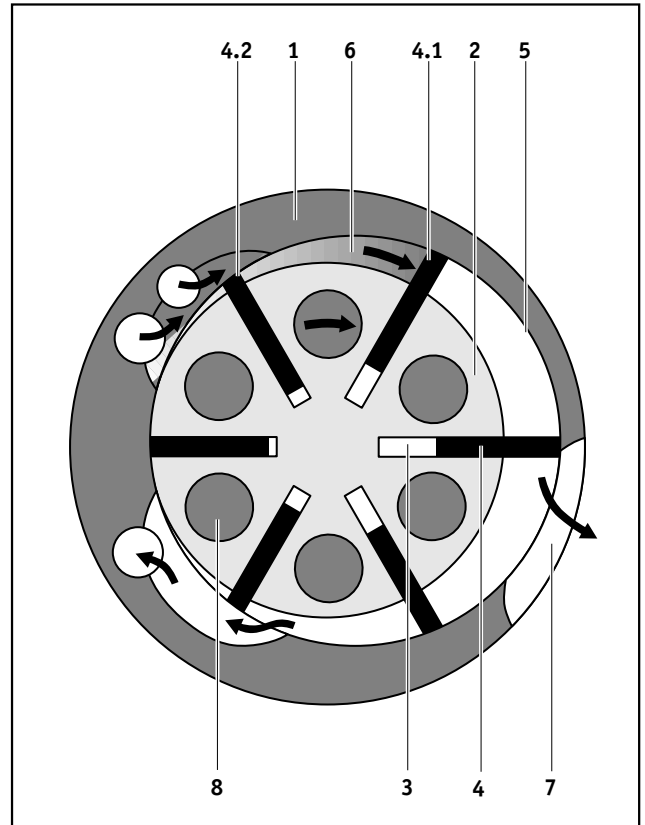
Lamellene løper fritt og presses mot den innvendige overflaten (5) av sylinderhylsen. Hvert par av lameller som er plassert ved siden av hverandre, danner et kammer (6).

Når kammeret fylles med trykkluft, er trykket mot den første lamellen størst på grunn av at den har et større overflate (4.1) enn den påfølgende lamellen (4.2). Slik oppstår det et dreiemoment som driver rotoren.

Trykkluften slipper ut av kammeret når den passerer eksosutløpet (7).

Pilene på illustrasjonen viser bevegelsesretningen til rotoren og den tilsvarende bevegelsesretningen for trykkluftstrømmen.

Smøremiddelkamrene (8), som er plassert mellom lamellene sikrer kontinuerlig smøring for 250 driftstimer avhengig av talje størrelse.



DRIFT UTEN KJETTINGSAMPLER



FARE !

Ved drift uten kjettingsamler må man ha kontroll på løskjettingen slik at kjettingen ikke kan henge seg opp eller falle ned å skade noen.

Spesielt farlig er det når kjettingen er lagret på et høyere nivå enn lasten.

DRIFT MED SERVICEENHET

Taljene er utstyrt med et intern smøre system som er effektivt i 250 driftstimer. En service enhet kan derfor leveres uten smører.

SERTIFISERING

Enhver JDN trykklufttalje og løpekatt er testet med 25% overlast og leveres med et verksattest og CE samsvarserklæring.

RESERVEDELER

Bruk kun originale JDN reservedeler.



J.D. NEUHAUS

powered by air

TRANSPORT OG LAGRING

TRANSPORT

Når man transporterer en JDN trykklufttalje til et nytt arbeidssted, må man være oppmerksom på følgende:

- ▶ Sett taljen forsiktig ned etter transport, ikke la den falle. Vær oppmerksom på at taljens vekt.
- ▶ Rull opp kontroll- og tilførselsslengene ordentlig, og pass på at de ikke er knekt. Tett av taljen slik at det ikke kommer smuss inn i motoren.
- ▶ Tranporter kjettingen slik at det ikke kan oppstå knuter.

LAGRING

- ▶ Hvis taljen skal tas ut av drift i lengre perioder, settes kjettingen og kroken inn med en tynn oljefilm.
- ▶ Dersom ettersmøring av rotoren ikke er foretatt etter 250 driftstimer må motoren forberedes for lagring. Kjør motoren en kort stund med en tyntflytende ikke klebrig konserveringsolje.
- ▶ Dekk til lufttilførselskoblingen med teip eller med et deksel i passende størrelse slik at forurensning ikke kan trenge inn.
- ▶ Lagre trykklufttaljen på et tørt og rent sted.

MONTERING

UTPAKKING



FORSIKTIGHET!

Ved utpakking av taljen må man være oppmerksom på vekten.



OPPMERKSOMHET!

Unngå vridninger på slangene til styretablå.

Det kan nemlig føre til at taljen ikke fungerer ordentlig.

- ▶ Oppbevar dokumentasjonen for taljen på en fast plass i nærheten av arbeidsstedet.
- ▶ Løft taljen ut av kartongen.
- ▶ Kast pakningsmaterialet i henhold til gjeldende lokale regler.

MONTERING

JDN trykklufttaljer leveres vanligvis ferdigmonterte.

Hvis ikke, går man til følgende avsnitt:

- ▶ **Tilkobling av slangene fra styretablå** (side 20)
- ▶ **Montering av kjetting** (side 42, 48)
- ▶ **Kjettingsamler** (side 52, 42)

KJETTINGEN MÅ SMØRES FØR BRUK (SE SIDE 23).

INSTALLASJON

Vær særdeles oppmerksom på :



FARE FOR PERSONSKADE!

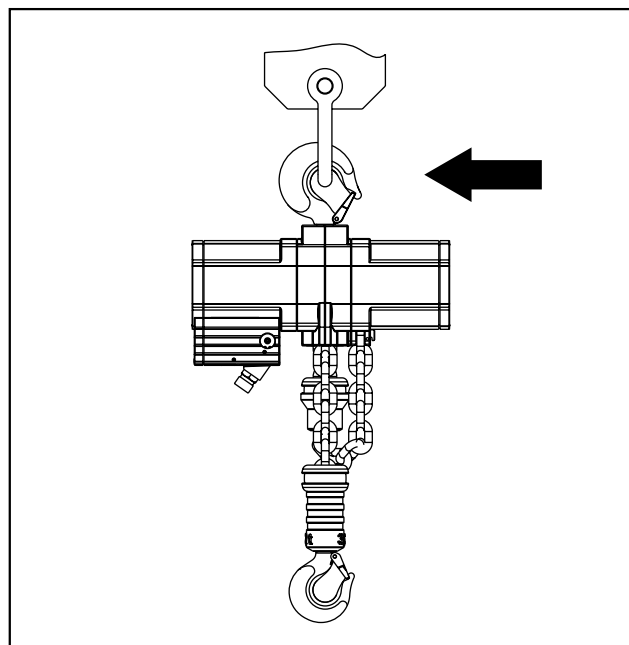
JDN trykklufttaljer må installeres av kvalifisert personell. Hvis taljen installeres feil, kan dette føre til alvorlige skader.



FARE!

Opphenget som trykklufttaljen er festes til, må være dimensjonert for å tåle de belastningene som bruken av taljen medfører.

- ▶ Gjør klar en egnet arbeidsplattform.
- ▶ Fest taljen til det faste punktet eller løpekatten ved hjelp av kroken eller øyet som følger med.
- ▶ Kontroller at kroksikringen lukker seg posisjon.



En sikker toppkrok montert talje med kroksikringen forsvarlig lukket.



J.D. NEUHAUS

powered by air

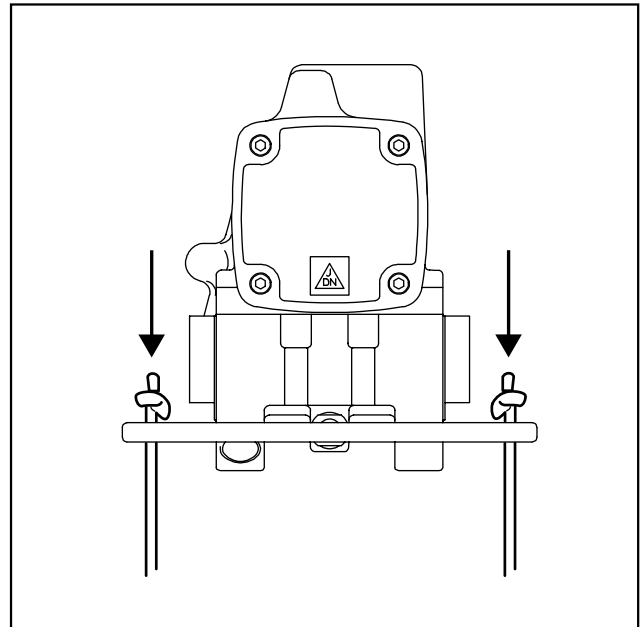
MONTERING AV STYRINGER

MONTERING AV SNORSTYRINGEN

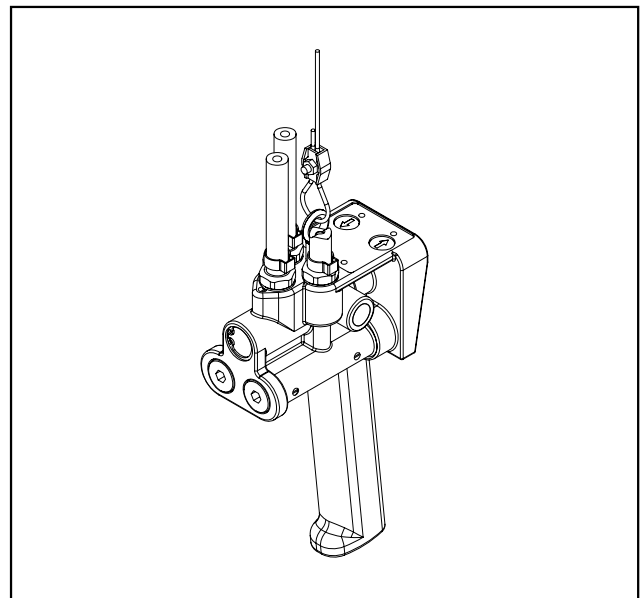
- ▶ Fest endene av styresnoren til de to endene av styrespaken.
- ▶ Tre Oppsnoren gjennom den grønne trebolten slik at boltens kone ende peker oppover.
- ▶ Tre Nedsnoren gjennom den gule trebolten slik at boltens kone ende peker nedover.
- ▶ Tre snoren gjennom tre håndtaket slik at pilene på håndtaket peker samme vei som krokens bevegelsesretning.

E-STYRETABLEÅ

- ▶ Monter strekkavlasteren.
- ▶ Tre slangeklemmen inn på slangen.
- ▶ Tre slangen inn på slangeniplen.
- ▶ Slangeklemmen må posisjoneres midt på slangeniplen.
- ▶ Bruk en tang for å låse slangeniplen.



Snorstyring, motorsiden



E- styring med nipler og avlastningswire



FORSIKTIGHET!

Øret må være klemt helt sammen for å være helt sikre på riktig montering.

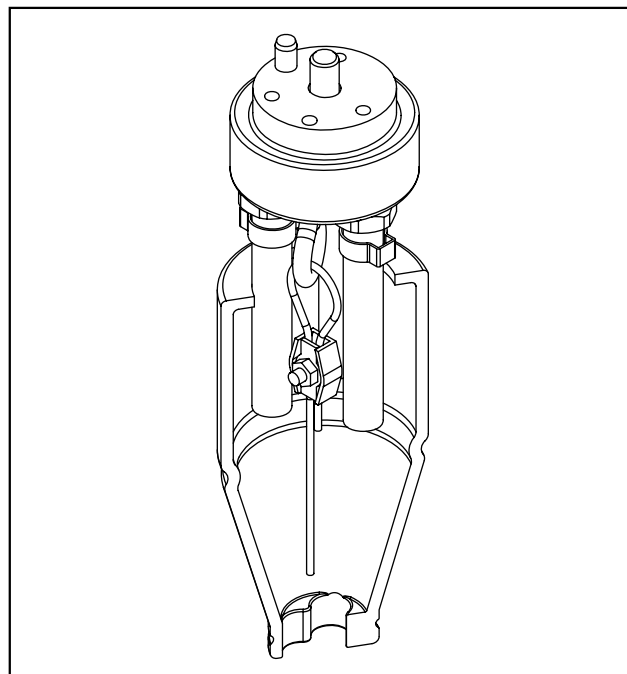


Sammenklemt øre og klemverktøy



Fjerning

- Beskyttelsesbelgen må trekkes over slanger så vel som strekkavlaster. Smør gjerne inn slangene med olje for å lette arbeidet.



Eksempel på beskyttelsesbelg med styreslanger og strekkavlaster.



J.D. NEUHAUS

powered by air

Kontrollventil på motor

Merk: For å montere slangene til kontrollventilen anbefaler for å demontere adapterplaten som er festet med en sentral unbrako skrue.

- ▶ Monter styreslangene som beskrevet.
- ▶ Monter strekkavlasteren.



OPPMERKSOMHET!

Strekkavlasteren må ha riktig lengde for å avlaste strekket i styreslangene.

- ▶ Monter beskyttelsesbelgen. Den øvre delen av belgen passet til kanten på adapterplaten.
- ▶ Bruk en lang unbrakonøkkel for festing av adapterplaten. Se illustrasjon.

F-STYRING

Fjern ca. 80 mm av beskyttelseshylsen på styreslangen, dersom taljen er levert uten løpekatt og ca. 160 mm delsom taljen er levert med løpekatt.

Monter strekkavlasteren.

Monter styreslangene ved hjelp av hurtigkoplingene. Se illustrasjon.

Følgende fargekoder brukes.

Styretrykk : Hvit
 Heve: Grønn
 Senke: Rød

Dersom taljen er levert med løpekatt må styreslangen forlenges med koplinger eller liknende.



OPPMERKSOMHET!

Styreslangene må ikke utsettes for trekkbelastning.

FI-STYRING

Fjern ca. 80 mm av beskyttelseshylsen på styreslangen. Når man bruker denne type tablå brukes beskyttelseshylsen som strekkavlaster.

Varm opp beskyttelseshylsen ved hjelp av en varme pistol, tre hylsen inn i avlastningsøye som klemmes sammen over beskyttelseshylsen. Fest denne til taljen.

Følgende fargekoder brukes.

Styretrykk : Hvit
 Heve: Grønn
 Senke: Rød



OPPMERKSOMHET!

Styreslangene må ikke utsettes for trekkbelastning.

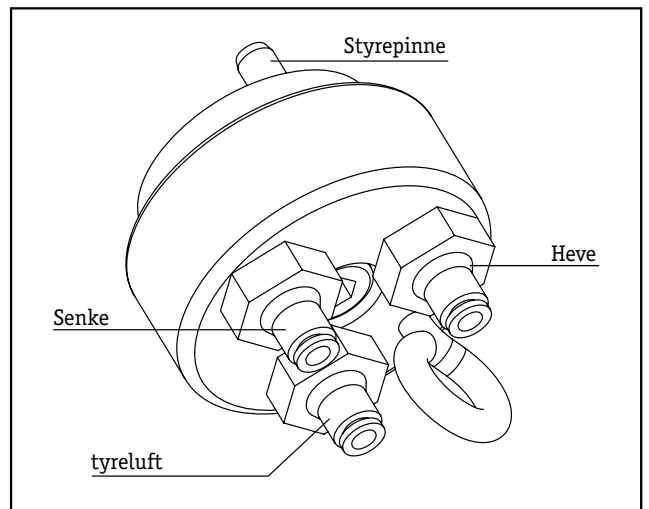
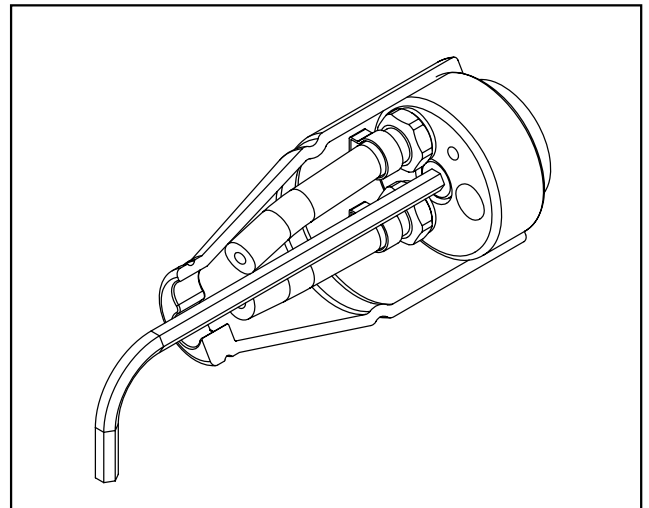
Taljene kan bygges om fra den en styring til en annen.

Fra tablå til snor styring.



OPPMERKSOMHET!

Kun taljer som er utstyrt med hovedluft nødstop ventil kan bygges om fra tablå til snorstyring.



KOPLER TIL LUFTTILFØRSELEN

- ▶ Kontroller lufttilkoblingen og rengjør den om nødvendig.
- ▶ Blås trykkluft gjennom luftslangen slik at støv og fremmedlegemer i den fjernes.
- ▶ Koble hovedlufttilførselen til koblingen på siden av taljen, og fest den ved å trekke til unionmutteren.

SMØRE MIDLER



MOTORSMØRING ADVARSEL!

Olje og smørefett kan forårsake hundirritasjoner. Bruk derfor alltid beskyttelseshansker.



VIS FORSIKTIGHET!

Fare for motorskade! Bland aldri syntetiske oljer med mineraloljer, ettersom dette kan ha uheldig innvirkning på de fysiske og termiske egenskapene til oljen. Hvis det brukes en serviceenhet, skal det ikke brukes syntetiske oljer. Bruk heller ikke alkoholbaserte produkter til beskyttelse mot ising.

<p>Motor smøring Fra fabrikken</p> <p>Ved bruk av serviceenhet</p>	<p>JDN-Spesial fett art. nr. 11901 (1 kg) art. nr. 11902 (40 g)</p> <p>Smøreolje "D" DIN 51502. Kinetisk viskositet Ca 30 mm²/s (cSt) ved 40°C ISO VG 32, DIN 51519). Tilleggs egenskaper: Rustbeskyttelse, slitasjevannlighet og rensende JDN artikkel nummer 11900 med med avvisingsegenskaper til -50°C. og evne til å binde kondensvann anbefales.</p>
<p>Smøring av kjetting</p>	<p>Vanlig motorolje med en viskositet på ca. 150 mm²/s (cSt) ved 40°C, eller et spesial kjettingsmøremiddel som kan leveres av J.D. NEUHAUS.</p>
<p>Motorkonservering</p>	<p>Konserveringsolje som ikke avsetter harpiksrester må ha en konserverende effekt som varer hele lagringsperioden</p>
<p>Rensing av motor</p>	<p>Ren petroleum</p>
<p>Smøring av lagre og gear</p>	<p>Litium fett med Walkpenetrasjon 265-295 (0,1mm) Grunnviskositet 190 cSt (mm²/s) ved 40°C, Dryppunkt 180°C, bruksområde -30°C til +130°C. DIN betegnelse 51825: KP2K-30 EP tilsetninger med aldringsegenskaper, vannbestandig og korrosjonsbeskyttende</p>



J.D. NEUHAUS

powered by air

KONTROLLER FØR OPPMONTERING OG INSTALLASJON

Før en tar taljen i bruk for første gang, må både taljen, løpekatten og den bærende konstruksjonen kontrolleres av en sakkyndig person. Det må også utføres en slik kontroll etter større endringer på enheten. Målet med slike kontroller er å fastslå om løfteutstyret er riktig installert og klart til bruk.

Sikkerhetsutstyr som skal kontrolleres er brems, overlastsikring nødstop, løfte og senkebevegelse endestopp buffere.

Se side : 44

DRIFT

FØLG DISSE REGLENE FOR SIKKER BRUK

Når en betjener taljen, er en ansvarlig for egen og andres sikkerhet.

- ▶ Taljen skal utelukkende betjenes av personer som har den nødvendige autorisasjon fra ledelsen.
- ▶ Før en tar i bruk en JDN trykklufttalje, må en sette seg grundig inn i reglene og retningslinjene for bruken av den. Les denne håndboken nøye, og utfør de foreskrevne prosedyrene på taljen, trinn for trinn.
- ▶ Eventuelle defekter eller funksjonsfeil må umiddelbart rapporteres til den sikkerhetsansvarlige, slik at feilen kan utbedres.
- ▶ Følg gjeldende nasjonale regler for forebygging av ulykker. (I Tyskland kalles disse forskriftene for UVVer, og de utstedes av handelsstandsforeningene.)

Taljene skal kontrolleres av sakkyndig personell, årlig eller etter 160 timers driftstid.

Det er en forutsetning for godkjent bruk at anvisningene i brukerhåndboken følges, og at de anbefalte inspeksjons- og vedlikeholdsprosedyrene følges.

JDN Trykklufttaljer skal ikke brukes:

- ▶ Direkte over syreblad eller andre anlegg med aggressive stoffer.
- ▶ I kritiske områder på atomkraftverk
- ▶ I områder hvor det forekommer organisk syre.

Ikke-riktig bruk omfatter, men er ikke begrenset til, ethvert og samtlige av punktene nedenfor.

- ▶ Overskridelse av den oppgitte løfteevnen,
- ▶ Bruk med bøyde kroker.
- ▶ Skjevtrekk.

Definisjon av skjevtrekk er

All bruk der festepunktet på lastekroken forlenget gjennom kjettingen frem til forankringspunktet ikke er loddrett. I spesielle tilfeller kan JDN- trykkluft – kjettingtaljer brukes til skjevtrekk. En spesialkonstruert nødendbryterløsning er nødvendig og kjettingkasse er da ikke tillatt brukt. For taljer som brukes sammen med løpekatt er skjevtrekk ikke tillatt.

Ikke tillatt bruk er for øvrig :

- ▶ Sleping eller trekking av last eller forsøk på å løsne fastklemt last.
- ▶ Oppfangning av fallende last.
- ▶ Personbefordring
- ▶ Tipping ved hjelp av kontrollknapper eller –brytere over lengre strekninger.
- ▶ Tipping ved hjelp av kontrollknapper eller –brytere.
- ▶ Reversering av last når den er i bevegelse.
- ▶ Driftsmessig bruk av endestoppbryter.



Skjevtrekk



J.D. NEUHAUS

powered by air

For å ivareta sikkerheten til alt personell er det av største viktighet at anvisningene som er gitt nedenfor, følges ved bruk av trykklufttaljer.

- ▶ Berør aldri kjettingen når den er i bevegelse.
- ▶ La aldri personer oppholde seg under hengende last.
- ▶ Prøv aldri å utbedre feil eller skader når taljen er belastet.
- ▶ Bruk bare egnede og godkjente løftestropper og nett. Kroken må kunne bevege seg fritt.
- ▶ Lasten skal ikke snares med løftkjettingen.
- ▶ Plasser kjettingen rett over lasten før du starter løftingen. Kjettingen skal henge rett ned.
- ▶ La aldri lasten falle ned i løftenettet.
- ▶ Før du løfter en last, må du forsikre deg om at vekten ikke overskrider taljens maksimale løftekapasitet, inkludert vekten av lasten og løftenettet.
- ▶ Ikke hev lasten med full hastighet når kjettingen er slakk.
- ▶ Kontroller at lasten har en stabil posisjon når du løfter den eller senker den ned. Dette er viktig for å unngå ulykker som følge av at lasten velter, faller ned, vrir seg eller pendler.
- ▶ Bruk aldri taljen til å prøve å løsne last som har satt seg fast.
- ▶ Ikke løft mer enn et kolli om gangen.
- ▶ Dersom taljen brukes uten kjettingsamler må man være oppmerksom på farene løskjettingen kan forårsake. Som for eksempel, kjettinginngang til taljen (klemfare), løsenden (snaring, fastklemming og utrasing av løskjetting fra en lagringsplass.
- ▶ Bruk aldri makt på knappene på kontrollenheten for å få dem i ønsket posisjon.
- ▶ Trege trykknapper skal repareres.
- ▶ Trykknapper skal ikke låses i betjent situasjon, dvs. taljen går uten at tablået er betjent av en person.
- ▶ Lasten skal sikres ved bortfall av trykket.
- ▶ Taljekjettingen skal ikke skjøtes eller repareres.
- ▶ Taljekjetting skal ikke utsettes for bøyning vridning.
- ▶ Belaste krokspissene.
- ▶ Kroker som er utenfor toleranseområdet skal byttes.
- ▶ Deformerte kroksikringer skal repareres.
- ▶ Trege kroklagre skal repareres.
- ▶ Styreslanger skal ikke knekkes.
- ▶ Løse skrueforbindelser, etter reparasjon skal tiltrekkes.
- ▶ Før man kopler fra trykkluftslanger skal trykket være avslått.
- ▶ Tillatt kjettingfyllmengde i kjettingsamleren skal ikke overskrides.
- ▶ Når bremselengden er lang skal taljen repareres.
- ▶ Blokkert kjetting skal kontrolleres for skader.
- ▶ Styr taljen fra sikker plass.
- ▶ Sørg for at taljen har riktig driftstrykk 6 bar
- ▶ Dreid kjetting skal rettes, (oversalg av krokblokk)
- ▶ Blokkert kjetting undersøkes for skade.
- ▶ Påse riktig lastfordeling ved samløft med flere taljer.
- ▶ Betjeningsstedet skal være sikkert.
- ▶ Kjettingen må aldri være vridd.
- ▶ Rusten eller skadet kjetting skal ikke brukes.
- ▶ Tillatt arbeidstemperaturer: Kjetting og krok er -20°C til 150°C . Talje -20°C til 70°C .
- ▶ Betjen aldri metalltablåer uten hansker dersom temperaturen er mindre enn 0°C eller mer enn 43°C .
- ▶ Det skal ikke utføres noen som helst modifikasjoner på taljen.
- ▶ Det er ikke tillatt å bruke komponenter av andre fabrikat i kombinasjon med JDN trykklufttaljer og løpekatter.
- ▶ Bruk kun JDN originale reservedeler
- ▶ Dersom energiforsyningen blir brudt, sikre området rundt taljen inntil energiforsyningen er gjenopprettet.
- ▶ Kobl aldri fra en trykkluftalje før energiforsyningen er slått av.
- ▶ Start aldri et løft med flere parter dersom blokken er avlastet.



FARE!

Pass på at lasten alltid kan settes på gulvet.

Dersom driftebetingelsene er spesielle må det om nødvendig lages en egen prosedyre for bruk under slike forhold og betingelser.

Det er dessuten viktig å følge alle anvisningene som er gitt i avsnittene **Godkjent bruk** og **Bruksvilkår**.

JDN taljer er utstyrt med rundstål kjetting, Ved bruk skal man ta hensyn til Seksjon 5 DIN 685.

Her et ekstrakt: Kjettingen skal kontrolleres med jevne mellomrom av sakkyndig person. Se Inspeksjonsliste.

Firma spesielle instruksjoner

Dersom utstyret skal brukes på en spesiell måte må egen bruksanvisning lages av brukeren før utstyret tas i bruk.



J.D.NEUHAUS

powered by air

STYRETABLÅER

Styring	Trinnløs hastighetsregulering		Nødstopp	
	Ja	Nei	Ja	Nei
E - styretablå		x	x	
FI - styretablå	x		x	
Snorstyring	x			X

JDN trykklufttaljer kan leveres med en rekke ulike tablå, som alle er egnet for bruk i områder med eksplosjonsfare. Alle knapper på tablåene går automatisk tilbake til nullposisjonen etter at de er deaktivert.

Styretablåene er utstyrt med nødstopp som kontrollerer hovedluften. Nødstopppventilen er konstruert slik at den alltid opererer ved betjening av funksjonene på tablå.



E - styretablå



FI - styretablå



Snorstyring

NØDSTOPP

Tablåene F, E og FI har EU-godkjenning, og de er derfor utstyrt med en nødstoppbryter. De samme modellene kan også leveres til kunder i land som ikke er med i EU. Når nødstoppbryteren trykkes inn, låser den seg i denne posisjonen, og bevegelsen til lastekroken stopper umiddelbart. Alle andre kontrollfunksjoner er nå deaktivert. Når faren er fjernet, kan du trekke ut nødstoppbryteren igjen og gjenoppta normal bruk av taljen.

- ▶ Hvis det oppstår farlige situasjoner, trykker du hardt inn den røde nødstoppbryteren.
- ▶ Når faren er fjernet, kan du dreie nødstoppbryteren forsiktig til høyre for å reaktivere den igjen.



FARE!

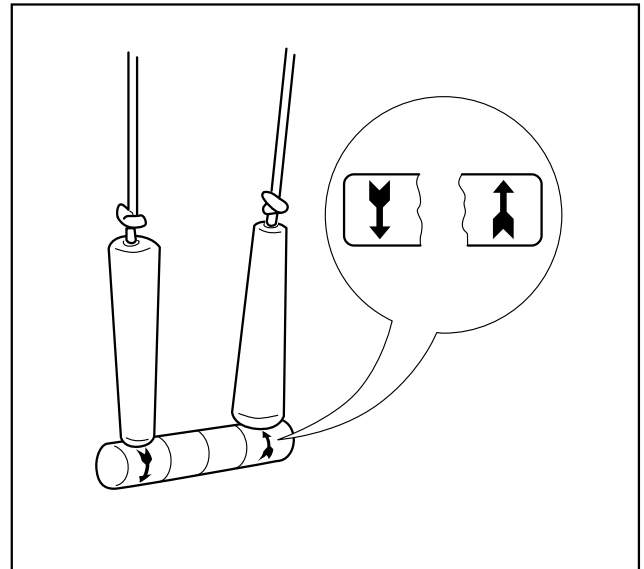
Nødstoppen skal ikke aktiviseres igjen før faren er fjernet og stoppfunksjonen over betjeningsknappen er sikret igjen.

SNORSTYRING

Snorstyringen brukes til å kontrollere løfte- og senkebevegelsen direkte. Begge snorene er festet til et håndtak som kan betjenes med én hånd slik at lasten kan plasseres nøyaktig som ønsket. Piler på håndtakene angir bevegelsesretningen.

Slik hever du lasten:

- ▶ Trekk snoren forsiktig nedover med det grønne, kone håndtaket. Lasten vil da begynne å bevege seg sakte oppover.
- ▶ Trekk hardere i snoren for å øke løftehastigheten.
- ▶ Reduser kraften på snoren for å redusere løftehastigheten. Slik senker du lasten:
- ▶ Trekk snoren forsiktig nedover med det gule, kone håndtaket. Lasten vil da begynne å bevege seg sakte nedover.
- ▶ Trekk hardere i snoren for å øke senkehastigheten.
- ▶ Reduser kraften på snoren for å redusere senkehastigheten.



Snorstyring

OVERLASTSIKRING

Taljen er utstyrt med en ny direkte aktivert overlast kløtsj. Denne kan justeres til 120% av nominell last uten at det er fare for at lasten senkes. Sikkerhetsfaktoren for dette er 2.



J.D. NEUHAUS

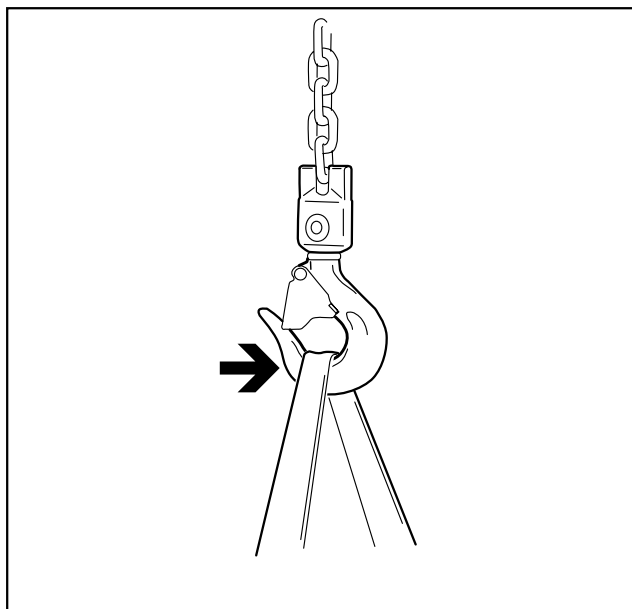
powered by air

FESTE LASTEN**FARE!**

Bruk bare løftestropper som passer til den aktuelle lasten. Løftekjettingen skal ikke brukes til snaring av lasten.

Sørg for at gjeldende nasjonale regler på dette området overholdes. (I Tyskland må operatørene overholde gjeldende sikkerhetsforskrifter (VBG 9a) for anvendelse av løftestropper- og nett ved bruk av løfteutstyr.)

- ▶ Plasser alltid løftestroppen i det dypeste punktet på lastekroken, og aldri på spissen av den.
- ▶ Kontroller at krokleppen på kroken går tilbake til lukket posisjon.



Fest lasten forsvarlig til kroken

HEVE LASTEN**FARE!**

JDN trykklufttaljer må henge og kunne justere seg selv fritt under belastning. Hvis ikke, kan det oppstå krefter som kan føre til skade på taljens deler.

Hev kroken forsiktig slik at slakken på kjettingen strammes opp. Taljen vil nå justere seg selv etter behov. Denne fremgangsmåten reduserer slitasjen på taljens deler.

- ▶ Løft nå lasten som normalt.

Hvis taljen er utstyrt med overlastvern, vil løftebevegelsen stoppe når overlast inntreffer. Overlastsikringen er justert til 120% av nominell belastning fra fabrikk. Taljen kan nå kun senke lasten.

SENKE LASTEN**FARE!**

Kontroller at ingen befinner seg under lasten!

- ▶ Senk lasten langsomt og sett den forsiktig ned.

Kjettingen må være lang nok, slik at lasten kan senkes trygt ned på gulvet uten at endestopp for nedre krokstilling trer i funksjon. Fare til overbelastning og skade.

LØSNE LASTEN

- ▶ Senk kroken ned til et nivå der det er enkelt å frigjøre den fra lasten.
- ▶ Hev deretter kroken opp til et nivå der den ikke utgjør noen fare for personer som beveger seg rundt i området.

AVBRYTE ARBEIDET

STANS

Gå frem på følgende måte når du skal avbryte arbeidet med en trykklufttalje:

- ▶ Sett lasten ned og frigjør den fra taljen.
- ▶ Hev deretter kroken opp til et nivå der den ikke utgjør noen fare for personer.

LAGRING

Se side 18.

DEMONTERING



FARE FOR PERSONSKADE!

JDN trykklufttaljer må bare demonteres av kvalifisert personell.

- ▶ Slipp ut eventuelt trykk i luftslangene.
- ▶ Lag en passende arbeidsplattform.
- ▶ Løsne unionmutteren og løs fra luftslangen.
- ▶ Dekk til lufttilførselskoblingen slik at forurensning ikke kan trenge inn.
- ▶ Press inn klemringene på slangene fra kontrollenheten med en skrutrekker, og trekk samtidig ut slangene. Unngå å klemme sammen slangene.
- ▶ Merk koblingene for slangene. (Du kan bruke de fargede slangebitene til dette formålet. Fest den grønne biten til NED-koblingen og den røde til OPPkoblingen).
- ▶ Løsne avlastningsenheten (slangeholderen) og ta ut kontrollinnretningene.
- ▶ Løsne taljen forsiktig fra opphenget og transporter den bort på forsvarlig måte.

AVHENDING AV FORURENSENDE STOFFER

JDN trykklufttaljer inneholder en rekke stoffer som må avhendes eller resirkuleres i henhold til gjeldende regler når taljen skal tas ut av drift for godt. Disse materialene er oppført nedenfor.

TALJE

- ▶ Jernholdige materialer:
 - Stål
 - Støpestål
 - Kulegrafittjern
- ▶ Ikke-jernholdige metaller:
 - Bronse
 - Aluminium
- ▶ Syntetiske stoffer / plast:
 - Polyurethan
 - Polyoxymethylen
 - Polyvinylklorid
 - Polyamid
 - Polypropylen
 - Naturlig gummi
 - Szntetisk gummi
 - Epoksy harpiks
 - Polyacetal
 - Fenol resin
 - Varmebestandig materiale (asbestfritt bremsebelegg)

FILTERLYDDEMPER

- Sinkholdig støpemateriale
- Messing
- Nitril gummi
- Aluminium
- Polypropylen
- Polyuretan
- Glassfiberforsterket plast
- Stål
- Polyacetal
- Polyetylen



J.D. NEUHAUS

powered by air

VEDLIKEHOLD

VEDLIKEHOLDS- OG INSPEKSJONSINTERVALLER

JDN trykklufttaljer er meget robuste og krever lite vedlikehold. Hvis taljen skal yte, som forventet i lang tid, er det meget viktig at de anbefalte inspeksjons- og vedlikeholdsintervallene overholdes. Hvis taljen brukes under krevende forhold som fører til økt slitasje, bør disse intervallene kortes ned.



ADVARSEL!

Vedlikeholdet på JDN trykklufttaljer bør bare utføres av mekanikere med nødvendige opplæring og kompetanse.

RENGJØRING OG STELL

Hvis en ofte må flytte taljen fra sted til sted, særlig i skitne eller fuktige områder, bør en gjøre følgende:

- ▶ Rens taljen for smuss og skitt,
- ▶ Steng luftkoblingene, og
- ▶ Sett taljen på et rent og tørt sted.

RESERVEDELER

Bruk bare originale JDN-reservedeler.

SMØRING

(Se avsnittet Smøremidler på side 23)

INSPEKSJON OG VEDLIKEHOLDSARBEID

Taljer er klassifisert i grupper og konstruert i henhold til planlagte driftsmetoder ifølge FEM/ISO. Den daglige driftstiden og lasten som heves, avgjør klassifikasjonen (1 Bm/M3). Den teoretiske bruk er 1 600 timer med middels belastning. Noe som tilsvarer 400 fullsttimer. Dersom senkearbeidet utgjør mer enn 75% av driftstiden, reduseres levetiden p.g.a den høyere senkehastigheten. Prosentvis bruk av merkelast må være større enn 50% (P (%)). Reduksjonsfaktoren regnes ut etter følgende formel.

$$f_v = 1 + 0,5 \frac{P-50}{50} \quad (\text{for } P > 50\%)$$

For å oppnå sikre arbeidsperioder må brukerne ved hver inspeksjon kontrollere om den teoretiske servicetiden er nådd. Dette må dokumenteres minst én gang per år i testloggen.

Når den teoretiske servicetiden er nådd, må taljen gjennom en generaloverhaling. Nasjonale sikkerhetsforskrifter inneholder detaljert informasjon om metoden som skal brukes til å beregne og registrere den faktiske servicetiden. Det er brukerens ansvar å gjennomføre den nødvendige overhaling. Generaloverhalingen må føres inn i testloggen. Informasjon om den general overhalingen kan fås ved å kontakte produsenten.

Det er først når den forutsatte gruppeklassifiseringen er i overensstemmelse med den praktiske driften av taljen, at en sikker driftsperiode samsvarer med den teoretiske servicelevetiden. Eventuelle avvik mellom den faktiske driftstiden og den teoretiske servicetiden øker eller reduserer den sikre driftsperioden.



ADVARSEL!

Hver gang det har vært utført arbeide på taljen, må kontrollrutinene for montering og installasjon gjennomføres på nytt. og taljen kontrolleres etter gjeldene regler.



J.D.NEUHAUS

powered by air

Service og smøring	Intervall	Kommentar
Serviceenhet Dersom service enhet er i bruk	Daglig	Se avsnitt oljepåfylling av serviceenhet side
Smøring av kjetting	Etter behov	Se avsnitt side 23

Kontroll og inspeksjoner	Intervall	Kommentar
Styring	Daglig	Funksjonsprøving. Se side: 35
Brems	Daglig	Funksjonsprøving. Se avsnitt kontroll av bremsefunksjon, side 35
Endestoppbuffer	Daglig	Bytt buffer umiddelbart ved skade eller hvert 5. år
Endebrytere Dersom installert	Ukentlig	
Nødstop	Daglig	Funksjonsprøving
Kjetting	Hver 3. mnd	Se avsnitt kontroll av kjetting, side 45 Avhengig av bruk må intervallene kortes ned
Kabelarhjul og kjettingføring i talje	Ved hvert kjettingbytte	Se slitasjeverdier side 46
Bremsing med last	Hver 250. time eller hvert år	Lasten må bremses sikkert se side 35
Bolter og muttere	Hver 250. time eller hvert år	
Kroker	Hver 250. time eller hvert år	Se avsnitt kontroll av kroker, side 45
Motor	Hver 250. time eller hvert år	Kontroller taljens løfte og senkehastighet Rens styreventilen og sett den inn med JDN spesialfett
Krokens aksiallager	Årlig	Maks aksialspill av krokagringen, side 47
Test Serviceenheten	Årlig	Se kapittel serviceenhet, side 37
Lyddemper	Årlig	Kontrolleres for gjennomstrømning, se side 36
Overlastsikring	Årlig	Se avsnitt overlastsikring, side 49
Gir og oljeskift	Hver 800 time eller hvert 5. år	Kontrolleres for slitasje
Aksel kopling og lastkopling	Hver 800 time eller hvert 5. år	Kontrolleres for slitasje
Intern motor smøring	Hver 250 time eller hvert 5. år	Se motor smøring side 23
Trykkluft slanger og tilkoplinger	Hvert år	Kontroller for skader
Brems og lamell slitasje vane wear	Hver 800 time eller hvert 5. år	

TESTE BREMSEN

Bremsefunksjonen må kontrolleres daglig. Det gjøres på følgende måte:

- ▶ Kjør taljen uten belastning, og veksle mellom å løfte og senke den. Kjettingen må stoppe umiddelbart når en kontrollknapp slippes.

**FARE!**

Hvis en oppdager at kjettingens bevegelse ikke opphører umiddelbart, må en omgående ta taljen ut av drift. Taljen må repareres før en kan bruke den igjen. Obs! av fysiske grunner kan tidsverdien aldri bli null.

Når man kontrollere bremselengden med last skal følgende verdier ikke overskrides.

Type	3 TI	6 TI	10 TI	16 TI
Snorstyring	36	15	18	10
All andre styringer med styrelengde 2 m	48	22	26	14

Mål i mm

KONTROLL AV BEVEGELSESTRETNING

Kontroller alltid at bevegelsesretningen stemmer overens med styreorganet.

KONTROLLERE ENDEBRYTERFUNKSJONEN

- ▶ Hev lastekroken uten last inntil den nesten når den øvre enden.
- ▶ Løft den så forsiktig et stykke til, inntil kroken eller kjedestopperen når endestoppbufferen.
- ▶ Kjør så videre, slurekoplingen vil nå sørge for at motoren dreier mens lasten står stille.
- ▶ Etter test skal endestoppbufferen avlastes.

**FARE!**

Dersom bufferen er defekt må reparasjon foretas umiddelbart.



J.D. NEUHAUS

powered by air

SMØRE KJETTINGEN

Hydrogenindusert sprødannelse med etterfølgende spenningsbruddkorrosjon kan oppstå på kjettingen når denne utsettes for sterkt korroderende stoffer. (Brudd fare) Såkalte rekombinasjonsgifter forsterker denne prosess. Kjente stoffer er Cyanid, Arsen forbindelser og Rhodhanide.

Tørr og rusten kjetting kan også bygge seg opp i kjettingsamleren og renne over kanten. Rusten kjetting slites raskt. Kjettingen på JDN trykklufttaljer må smøres. Dette gjøres med ubelastet kjetting

- ▶ Legg kjettingen opp i et passende kar.
- ▶ Spray kjettingen med en motorolje. Eller kjetting spray JDN artikkel nummer 12066, spray boks 4 dl. Hvis det er nødvendig å smøre kjettingen mens den er montert på taljen, må kjettingen beveges frem og tilbake slik at kjettingleddene smøres i skjøtene.

TESTE STYRETABLÅENE

Bryterne på styretablåene skal kunne beveges helt uten problemer.

- ▶ Sørg for at trykklufttaljen ikke er belastet.
- ▶ Trykk inn og slipp opp alle brytere etter tur. Bryterne skal alltid returnere til utgangsposisjonen så snart de slippes.

**FARE!**

Hvis en bryter er vanskelig å betjene eller blir stående i nedtrykt posisjon, må driften av taljen stanses umiddelbart. Styretablået må repareres før normal drift kan gjenopptas.

TESTE NØDSTOPPBRYTEREN

- ▶ Trykk inn nødstoppbryteren. Løftebevegelsen skal da stoppe umiddelbart, selv om andre brytere er aktiverte.
- ▶ Lås opp nødstoppbryteren ved å dreie den.

LYDDEMPEREN

Uavhengig av av stipulerte inspeksjonsintervaller må filteret i lydempereen kontrolleres for gjennomstrømning. Dette gjøres ved å kontrollere hastighetene mot de tekniske data for taljen.

Dersom vedlikeholdet går utover normal service og ettersyn vennligst kontakt leverandøren.

Se sikkerhets instruksjonene på side 6.

ETTERSYN

Dersom talje ikke er permanent montert, men flyttes rundt til ulike arbeidsplasser, spesielt der hvor miljøet er røft, fuktig og støvete

Skal taljen vedlikeholdes ofte og lagres på et tørt sted se side 18.

INSPISERE SERVICEENHETEN

INSPISERE OG JUSTERE FILTERREGULATOREN

Filterregulatoren er fabrikkinnstilt på et driftstrykk på 5,4 bar (driftstrykk med motoren i gang). Hvis trykkmåleren viser en annen verdi, må en først kontrollere om måleren er nøyaktig. Hvis måleren fungerer slik den skal, må en justere filterregulatoren på nytt, med motoren i gang og med maksimal belastning. Det gjøres på følgende måte:

- ▶ Løft opp justeringshåndtaket.
- ▶ Drei reguleringshåndtaket inntil trykkmåleren viser et driftstrykk på 5,4 bar. Drei med klokken for å øke trykket og mot klokken for å redusere trykket.
- ▶ Lås justeringshåndtaket ved å presse det ned.

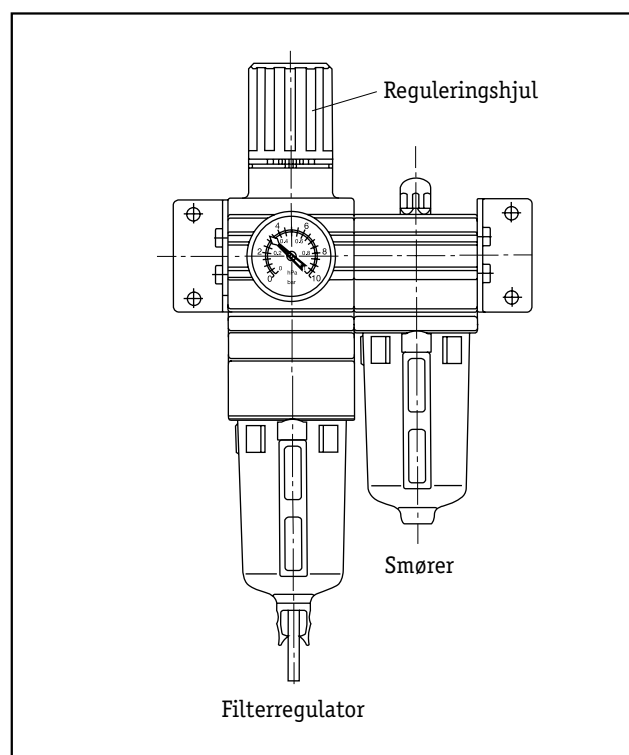
Du kan også stille inn filterregulatoren på et trykk på 6 bar når motoren ikke går. Dette vil kreve et oppstrøms trykk på minst 7 bar i serviceenheten.

- ▶ Slipp ut trykket i luftslangene.
- ▶ Drei justeringshåndtaket mot klokken for å redusere spenningen i justeringsfjæren.
- ▶ Drei reguleringshåndtaket inntil trykkmåleren viser et trykk på 6 bar. Drei det med klokken for å øke trykket og mot klokken for å redusere trykket.

Hvis driftstrykket ikke når 5,4 bar til tross for at det er tilstrekkelig høyt oppstrøms trykk i serviceenheten, er tverrsnittet på lufttilførselsslangen for liten.



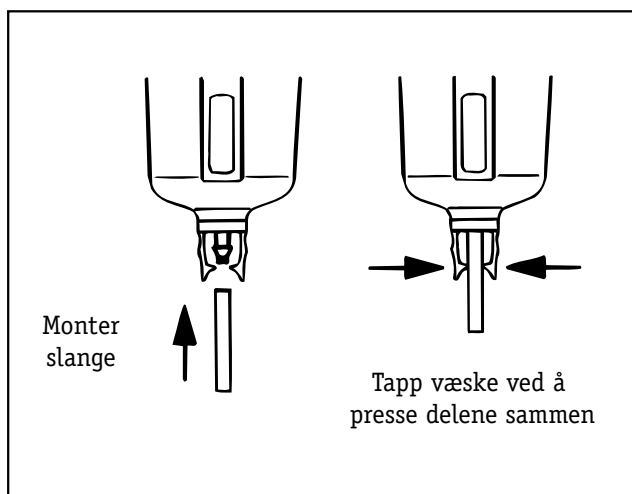
Serviceenhet med filterregulator og smøreenhet.



FJERNE FUKTIGHET

Med tiden vil filterregulatoren samle en del fuktighet. Denne fuktigheten må fjernes fra tid til annen. Det gjøres på følgende måte:

- ▶ Kontroller nivået for den oppsamlede væske. Det skal være synlig i seglasset som er montert på siden av filterhuset. Nivået skal være under skilleplaten.
- ▶ Når du skal tappe ut væsken, bruk en slang $\varnothing 8 \times 1$ mm med ønsket lengde. Væsken som tappes ut, må behandles som problemavfall etter gjeldende forskrifter.



Utapping av væske fra filterregulatoren.

UTAPPING AV VÆSKE FRA FILTERREGULATOREN.



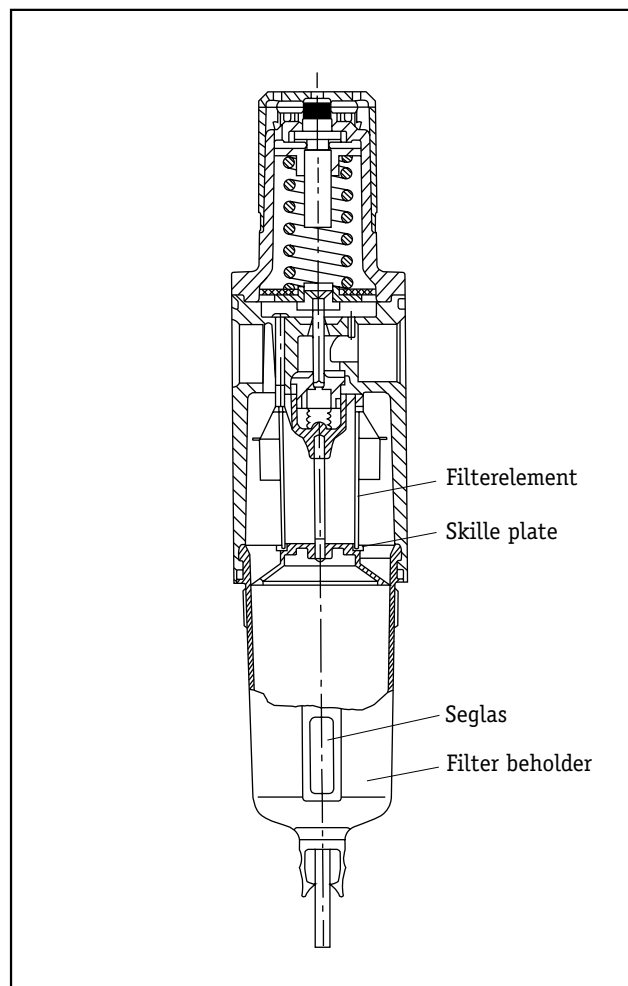
VIS FORSIKTIGHET!

Ikke bruk alkoholbaserte rensedmidler til rengjøring av serviceenheten. Alkohol kan skade deler av enheten. Bruk kun organisk olje i serviceenheten, bland heller ikke organisk olje med syntetisk olje. Som avvisingsmiddel skal alkohol ikke brukes.

Filterinnsatsen må rengjøres én gang i året.

- ▶ Tapp av væsken
- ▶ Steng av trykklufttilførselen. Slipp forsiktig ut det gjenværende trykket.
- ▶ Drei filterhuset forsiktig mot venstre, og ta det deretter av. Tøm filterhuset. Væsken som tappes ut, må behandles som problemavfall etter gjeldende forskrifter.
- ▶ Skru ut skilleplaten.
- ▶ Demonter filterinnsatsen som nå sitter løst.

- ▶ Reingjør filterinnsatsen med såpevann, og blås deretter grundig gjennom den med luft.
- ▶ Plasser den rene filterinnsatsen og skru på skilleplaten.
- ▶ Skru på filterhuset igjen.



Ta av filterhuset og reingjør filterinnsatsen.

FYLLE OG JUSTERE SMØREENHETEN

Smøreenheten sikrer at luften som tilføres taljen, får en jevn og nøyaktig tilmålt tilførsel av smøreolje. Det er viktig å inspisere smøreenheten jevnlig, ettersom motorer av lamelltypen kan påføres skade dersom de ikke tilføres tilstrekkelige mengder smøremiddel. Dette gjelder kun dersom motoren ikke er behandlet med spesialfett. Smøreenheten kan fylles selv om den er under trykk.

- ▶ Kontroller oljenivået i seglasset på smøreenheten. Nivået skal ikke være under minimumsmerket.
- ▶ Løsne oljepåfyllingspluggen.
- ▶ Fyll opp smøreenheten til maksimumsmerket og sett påfyllingspluggen på plass igjen.
- ▶ La motoren gå, og kontroller så oljedrypphastigheten gjennom vinduet som er beregnet på dette.
- ▶ Når du skal justere oljedrypphastigheten, dreier du justeringsskruen slik at hastigheten er to dråper per minutt. Drei med klokken for å redusere drypphastigheten, og mot klokken for å øke den.

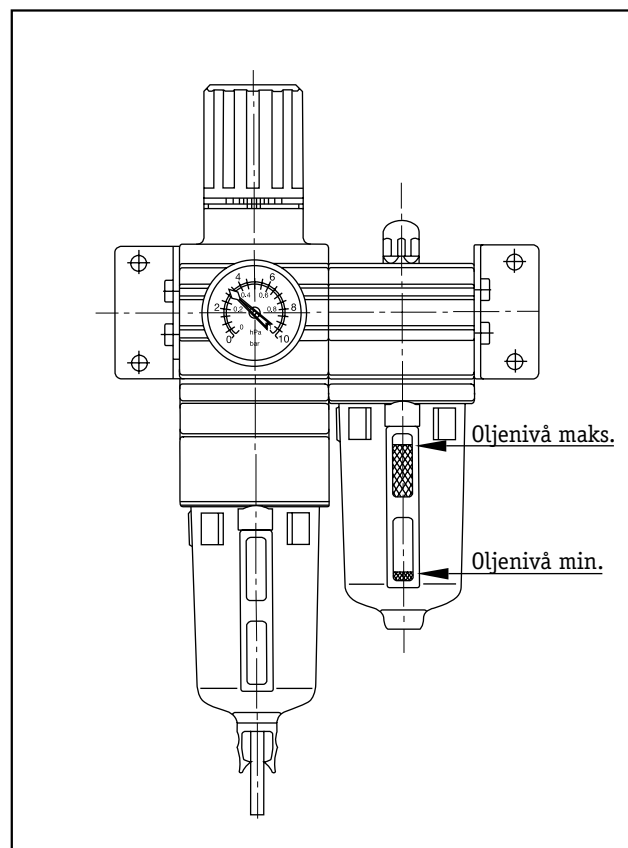
Dråpe innstilling:

For Profi 3, 6, 10 og 16 TI

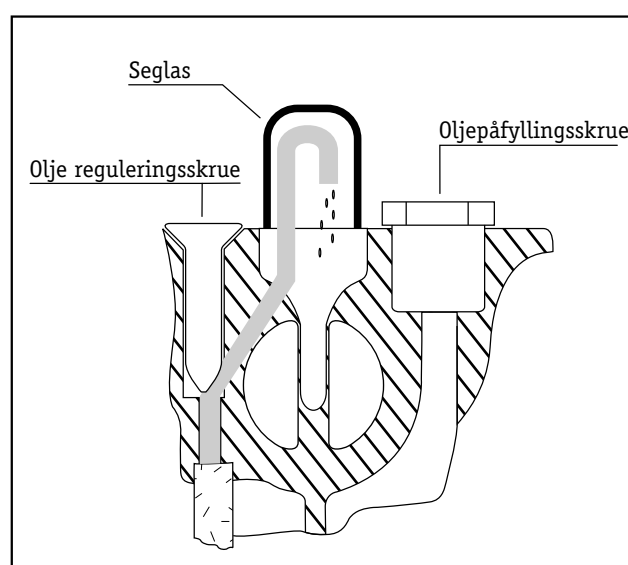
10 dråper/min

**OPPMERKSOMHET!**

Det er ikke tillatt å bruke syntetiske oljer eller bruk av sentralsmører med syntetisk olje.



*Kontroller oljenivået og etterfyll om nødvendig.
Syntetisk olje er ikke tillatt brukt*



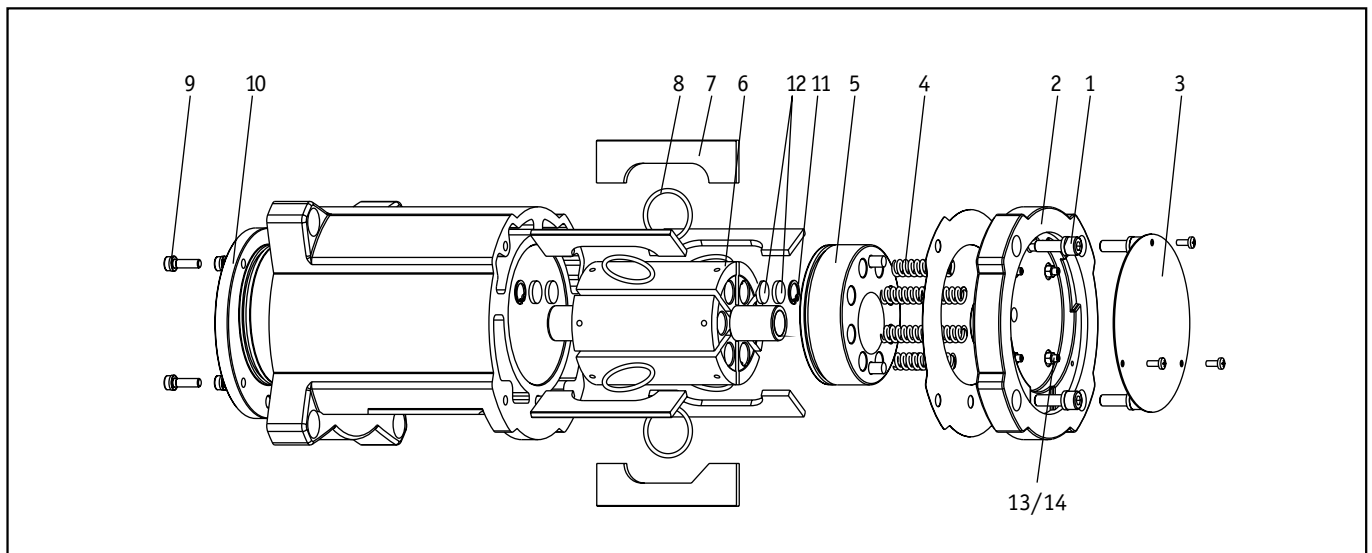
*Kontroller oljedrypphastigheten i vinduet,
og juster om nødvendig.*



J.D. NEUHAUS

powered by air

BYTTE AV BREMSEKIVE, BREMSESTEMPEL OG LAMELLER/ MOTOR MONTERING



Bytte av bremseskive, bremsestempel og lameller/ Motor montering

Brems og motor har felles deler. Bremsing forgår over rotorens endeflater. Bremsetrykket kommer over fjærer som er plassert på motor deksel siden.

DEMONTERING.

- ▶ Koble taljen fra lufttilførselen.
- ▶ Skru av kontrollventilen.
- ▶ Demonter motoren fra resten av taljen.
- ▶ Fjern skruene **1** og demonter motordeksel **2** med type skiltet. Bremsetrykkfjærene **4** er nå helt avlastet.
- ▶ Fjern bremsetrykkfjærene.
- ▶ Ta ut bremse stempel **5** ut av motorhus.
- ▶ Trekk ut rotor **6**, fjern lamellene **7** og starthjelpen **8**.

DERSOM DE BARE ØNSKER Å KONTROLLERE LAMELLENE GÅ TIL SIDE

- ▶ Fjern boltene **9** del nummer **10** deksel med bremseflate er nå fri. Sjekk bremseflatene på bremsestempel **5** og på deksel **10**. Slitasjen skal ikke være større enn 0,2mm. Ved vanlig bruk og vedlikehold skulle grense verdiene ikke nås innefor taljens bestemte levetid. Skulle det likevel være slitasje i denne størrelsesorden før forventet kan det være feil på driftstrykket (Bremsen åpner seg ikke helt).

- ▶ Kontroller lamellslitasjen side, dersom lamellene er slitt vil motorytelsen falle. Erstatt lamellene og starthjelpen.
- ▶ Etterfyll rotor fett etter ca 250 driftstimer.
Merk: Fettmengden blir redusert med 60%, dersom dette er tilfelle må rotorene etterfylles. Sikkerhetsringen **11** og Vyon ringene **12** må fjernes for å kunne fylle fettkamrene med spesial fett JDN art. no 11901). Vyon ringene skal alltid erstattes i denne sammenheng.

MONTERING.

Monter anti rotasjonsstiften i dekslet med bremseflate. Sett inn bremseflaten og lageret med spesial fett.

- ▶ Fest boltene
- ▶ Smør inn motorens sylinderflaten med et tynt lage med spesial fett.
- ▶ Smør inn rotoren, lamellene, bremseflatene og bremsestempelet med et tynt lag av det samme fett.
- ▶ Sett på plass bremsefjærene.
- ▶ Fjern ytelsesskilte. løs justeringsskruene **13** og låsemutrene **14**.
- ▶ Smør inn rotorlageret lett med spesial fett monter motordekslet

- ▶ La justeringsskruene være løse til dekslet er festet ordentlig.
- ▶ Skru justeringsskruene løst inntill anslag medurs. Skru deretter skruen moturs 45°- 60° og lås med låsemutter. Ved løftehøyder over 10 m skal skruen skrues minst 60°. For driftstemperaturer over 30 grader C skal justeringen fortas ved denne temperatur.
- ▶ Fest typeskiltet.
- ▶ Monter motor og styreventil.



**TILTREKKINGSMOMENTER FINNER
DE I RESERVEDELSLISTEN.**

Sjekk bremsefunksjonen først gjentatte
bremsinger. Sjekk også hastighetene for å
forsikre dem at bremsen ikke henger.
Juster om nødvendig på nytt.

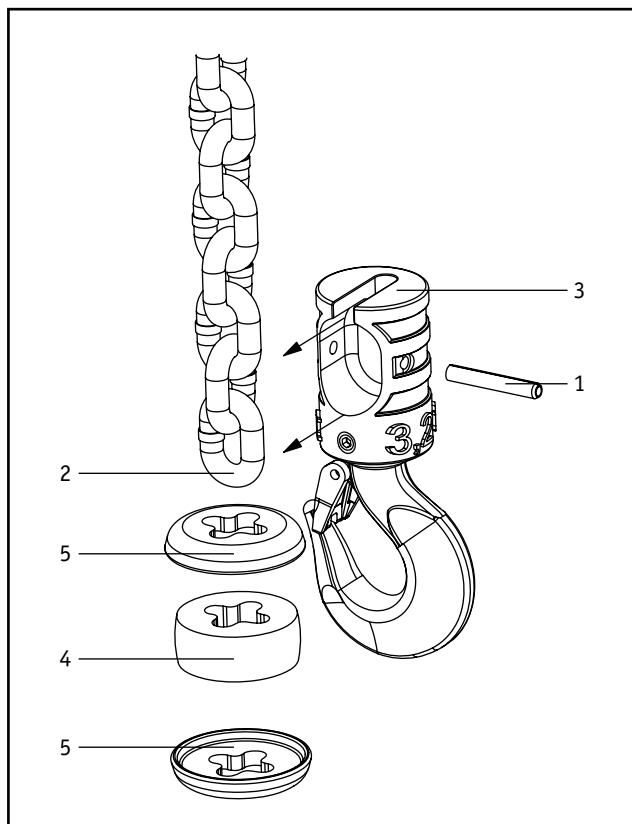


J.D. NEUHAUS

powered by air

**DEMONTERING OG MONTERING AV LASTE-
HYLSE, KROK, BUFFERE OG ENDELØKKER.**

**DEMONTERING OG MONTERING
AV LASTEHYLSE OG BUFFER
- ENSTRENGET (3 TI)**



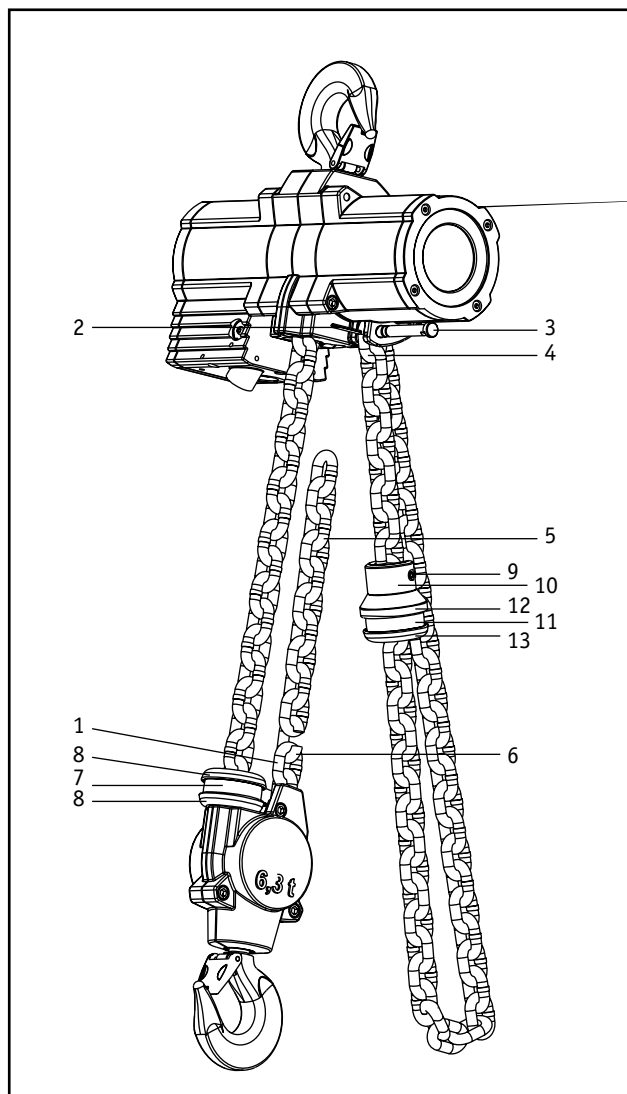
Demontering

- ▶ Slå ut rulle pinnen 1 som sikrer kjettingen i lastehylsen.
- ▶ Ta kjettingløyken 2 ut av kjettinglommen.
- ▶ Fjern buffer 4 og skivene 5.

Montering

- ▶ Tre skivene 5 og buffer 4 på kjettingen (skivene omslutter bufferen).
- ▶ Plasser kjettingløyken 2 i kjettinglommen på lastehylsen.
- ▶ slå inn en ny rulle pinne.

**DEMONTERING OG MONTERING AV KROKBLOKK
OG BUFFER
- TALJER MED TO PARTER PROFI 6 TI OG 10 TI**



Demontering.

- ▶ Plasser kroblokken så nærme talje kroppen som mulig.
- ▶ Sikre kroblokken mot å falle ned under demontering.
- ▶ Løs kjettingløyke 1 fra kroblokken ved å fjerne rulle pinne 2 og kjetting bolt 3 endekjettlingløyken 4 blir samtidig frigjort. Det er ikke nødvendig å trekke bolten 3 så langt ut at endekjettlingløyken løsner fra taljen. På taljer med kjettingsamler er ende kjettlingløyken ikke festet til taljen.

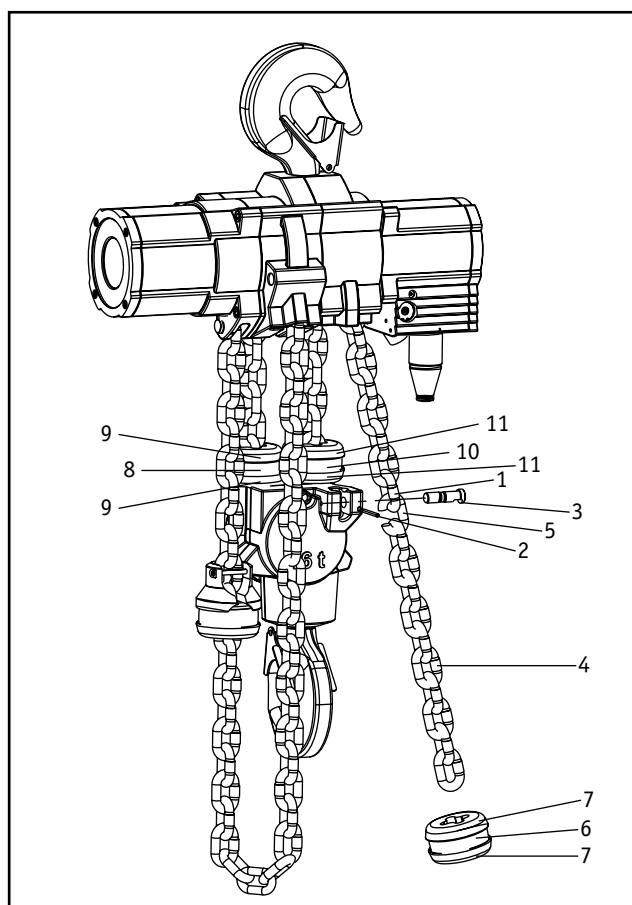
Merk: Det er klokt å kople på en kort kjettingstump **5**, ved hjelp av en åpen kjetting løkke **6** til kjettingen. La denne stumpen sitte i krokblokken for å lette monteringen etterpå.

- ▶ Ta av kjettingblokken, bufferen **7** og skivene **8** er nå helt frie.

Montering

- ▶ Tre skivene **8** og buffer **5** på kjettingen (skivene omslutter bufferen).
- ▶ Juster kjettingen og tre kjettingen gjennom krokblokken ved hjelp av kjettingstumpen.
- ▶ Juster kroken riktig i forhold til taljen og fest kjettingløyken **1** ved hjelp av kjettingboltene **3**. Påse at dett er gjort riktig og at kjettingen ikke er vridd, alle kjettingsveisene skal ligge på en linje. om nødvendig må en løkke fjernes. Sikre kjettingboltene med ny rullebolt.

- TALJE MED TRE PARTER PROFI 16 TI



Demontering.

- ▶ Plasser krokblokken så nærme talje kroppen som mulig.
- ▶ Sikre krokblokken mot å falle ned under demontering.
- ▶ Løs kjettingløyke **1** fra krokblokken ved å fjerne rullepinne **2** og kjetting bolt **3** endekjettingløyken **4** blir samtidig frigjort. Det er ikke nødvendig å trekke boltene **3** så langt ut at endekjettingløyken løsner fra taljen. På taljer med kjettingsamler er ende kjettingløyken ikke festet til taljen.

Merk: Det er klokt å kople på to korte kjettingstumper **4**, ved hjelp av åpne kjetting løkker **5** til kjettingen. La disse stumpene sitte i krokblokken og taljen for å lette monteringen etterpå.

Trekk kjettingen gjennom taljen og krokblokken. Bufferne **6,8,10** og skivene **7,9** og **11** er nå løse.

Montering

Monteringen gjøres i omvendt rekkefølge, husk på at kjettingen ikke blir vridd, alle kjetting løkkene må ligge på en linje.

Demontering og montering av kjettingstopper og buffer.

Se illustrasjon på side 42

Dersom taljen er utstyrt med kjettingsamler, trekk kjettingen ut av samleren.

Merk: Det er klokt å kople på en kort kjettingstump **5**, ved hjelp av en åpen kjetting løkke **6** til kjettingen.

- ▶ Løse kjettingen som beskrevet.
- ▶ Fest kjetting løst igjen slik at man er sikker på at kjettingen ikke blir vridd.
- ▶ Driv ut rullepinne **9** fra Kjettingstopper **10**
- ▶ Fjern klemmen fra kjettingen.
- ▶ Fjern buffer **11** og skivene **12+13**



J.D. NEUHAUS

powered by air

Montering

Taljer med kjettingsamler

- ▶ Tre buffer og skiver på kjettingen (Skivene skal lukke seg om bufferen).
- ▶ Tre kjettingstopperen på kjettingen og fest den på det tiende leddet. Det hele sikres med en ny rulle bolt.
- ▶ Fest kjettingsamleren.

Taljer uten kjettingsamler

Juster kjettingen slik at den ikke er vridd. tre inn kjettingboltene og sikre med ny rulle pinne.



OPPMERKSOMHET!

Kjetting må ikke være vridd etter montasje. dersom den er det kan kjettingen ryke med alvorlige skader til følge.

INSPISERE KJETTING, KJETTINGFØRING OG KABELARHJUL.

Se kontrollmål på side 45, 46, 47

Kjettingen på en JDN trykklufttalje må skiftes ut dersom den begynner å vise følgende tegn:

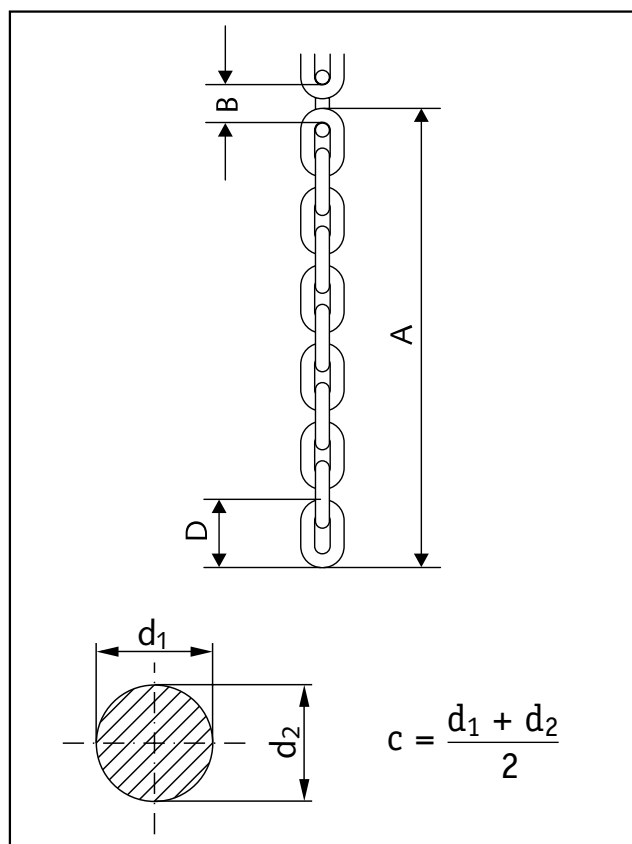
- ▶ Gropkorrosjon
- ▶ Bøyde eller skadede ledd
- ▶ Stivhet på grunn strekkbelastning
- ▶ Slitasje over 11 leddskjøter (Amax)
- ▶ Slitasje på en enkelt leddskjøt (Bmax)
- ▶ Forlengelse av enkeltledd (Dmax)
- ▶ Kjettingen blokkerer

Se også informasjonen i DIN 685 del 5 og eller ISO 7592

KONTROLLMÅL**TALJEKJETTING**

Merk: Nå man kontrollmåler må man alltid ta hensyn til slitasjen som har vært og den sannsynlige slitasjen før neste kontroll.

Dersom verdiene på den kontrollerte kjettingen ligger utenfor tabellverdiene skal kjettingen byttes. Kabelarhjulet bør skiftes ut samtidig som det skiftes kjetting. Hvis ikke, vil den nye kjettingen bli utsatt for større slitasje enn nødvendig.



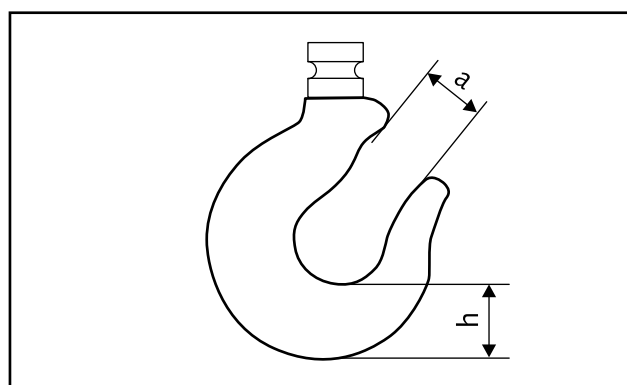
Testdimensjoner for kjetting.

Chain d x t	13 x 36	16 x 45
Mål A max.	429.2	536
11 x t innvendig max	404.3	505.3
Mål B max.	37.9	47.4
Mål C min.	11.7	14.4
Mål D max.	63.9	79.3

Mål i mm

INSPISERE OG SKIFTE LASTEKROKEN

Hvis krokens åpning (a) og høyde (h) er utenfor toleransene for tillatt slitasje, må kroken skiftes ut.



Dimensjoner som må inspiseres på lastekroken.

Type	Maximal krokåpning (a)	Minimal høyde (h)
Profi 3 TI	35.7	36.1
Profi 6 TI	46.0	44.7
Profi 10 TI	50.4	58.9
Profi 16 TI	60.6	71.3

Mål i mm

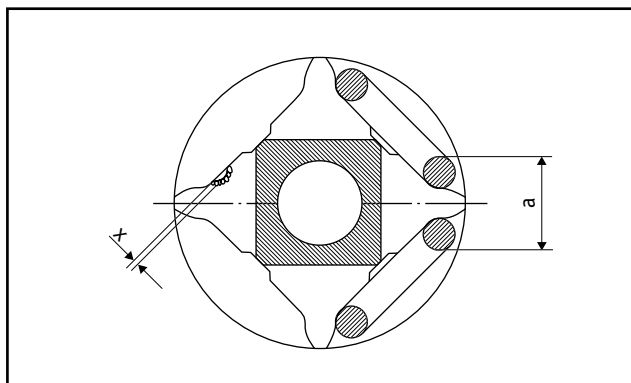
Derom kroksikring er montert, må en ta hensyn til leppens tykkelse.



J.D. NEUHAUS

powered by air

KONTROLLMÅL FOR KABELARHJUL



Slitasje mål for kabelarhjul

Kjettingstørrelse d x t mm x mm	Z (1)	A mm	X mm
13 x 36	4	32.8	0.25
16 x 45	4	38.5	0.30

a, x = minimumsmål ved maks slitasje
 z = Antall lommer på kabelarhjulet
 d x t = Kjettingdimensjon

Slitasje mål for kjettingføringer.

Slitasje målet er skal måles der det er slitasje på kjettingføringen enten i krokblokken eller i talje huset. Delene må byttes dersom slitasjen er større enn.

Kjetting diameter	13	16
Slitasje mål	1.4	1.7

Mål i mm

KONTROLL AV AKSIALTOLERANSEN

KONTROLLMÅL PÅ SIDE

Service og smøring

Kontroller og smør lagrene og lagertoleransene regelmessig, minst en gang i året. I områder hvor utstyret blir utsatt for ekstra slitasje, så som kjemisk aggressivt miljø, høy driftstemperatur og områder hvor smøringen blir vasket ut, må utstyret kontrolleres og smøres oftere.

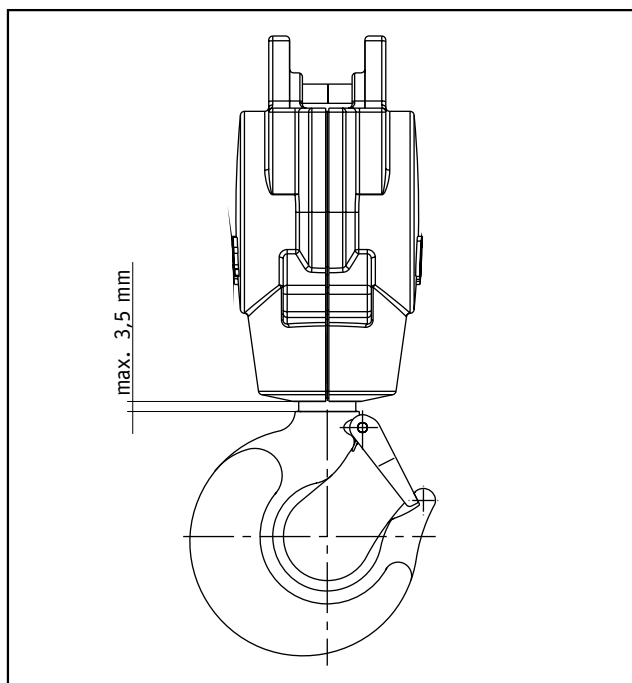
RISIKO VED MANGELFULL SERVICE OG SMØRING



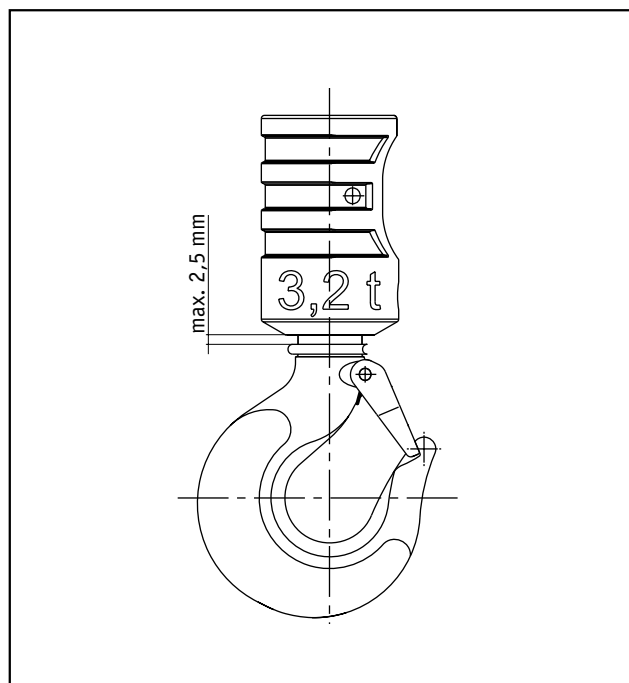
FARE!

Ved utilstrekkelig service og smøring kan slitasjen bli så stor at lasten styrter. Dette kan unngås ved at man smører og kontrollerer ofte nok.

Dersom akseltoleransene overskrides må delene byttes ut.



Krokblokk med krok eller laste øye



Lastehylse med krok

DEMONTERING OG MONTERING A KJETTING



OPPMERKSOMHET!

Kjetting som er levert er nøye avpasset med kabelarhjulet. For å unngå problemer med utstyret må kun original JDN kjetting brukes.

Merk: Dersom de bytter kjettingen må bufferne byttes samtidig. For å bytte kun bufferne, se eget kapittel.

Plasseringen av bufferne er enkel dersom man erstatter ny kjetting med gammel og bruker en åpen kjetting løkke og derved kjøre kjetting gjennom bufferne.



OPPMERKSOMHET!

Kjettingen må ikke vris!

Dersom taljen er utstyrt med kjettingsamler. Kjør krokblokken så nærme talje kroppen som mulig og sikre denne.

- ▶ Dersom taljer er levert uten kjettingsamler frigjør det siste kjettingledet som er festet med en kjettingbolt. for to part taljer vil den faste parten også frigjort.
Les også: Demontering og montering av lastehylse, krok, og endebufferne.
- ▶ For enpart taljer fjern kjettingstopperen, bufferne og lasthylsen.
- ▶ For topart taljer fjern bufferne og krokblokken.
- ▶ For trepart taljer fjern bufferne og krokblokken.
- ▶ Kople på den nye kjettingen ved hjelp av den åpne kjettingløkken, husk å plasser sveisen slik at den peker utover. På se at kjettingen ikke blir vridd. Kjør igjennom kjetting.
- ▶ Kjør kjettingen igjennom slik at enden kommer der hvor normalt kjettingsamleren sitter.
- ▶ Monter kjettingstopperen (på det 10 kjettingledet derom en har kjettingsamler).
- ▶ Fest endeløkken til kjettingboltene, kjetting må ikke være vridd.
Les også: Demontering og montering av lastehylse, krok, og endebufferne.

- ▶ Monter kjettingsamleren.
- ▶ Monter Lastehylsen, krokblokken endestoppbufferne og tilbehøret.

Etter montering skal taljen kontrolleres av kyndig personell for å sikre at moteringen er gjort på forsvarlig og riktig måte.

Profi taljene 3 TI, 6 TI, 10 TI og 16 TI er utstyrt med integrert overlast sikring. Overlastsikringen er justert slik at 25% overlast ikke kan løftes og 10% overlast kan løftes. Dette muliggjør en dynamisk overlaststest med 10% overlast.



OPPMERKSOMHET!

Ikke kjør unødvendig med overlasten innkoplet, da dette kan føre til unødige oppvarming av gearet.

Når overlastsikringen er aktivert skal man avlaste taljen. Overlastsikringen vil også tre i kraft dersom man forsøker å røske i gang en last. Derfor anbefaler vi å kjøre inn slakkjettingen og stramme opp den belastede kjettingen før løftet gjøres.

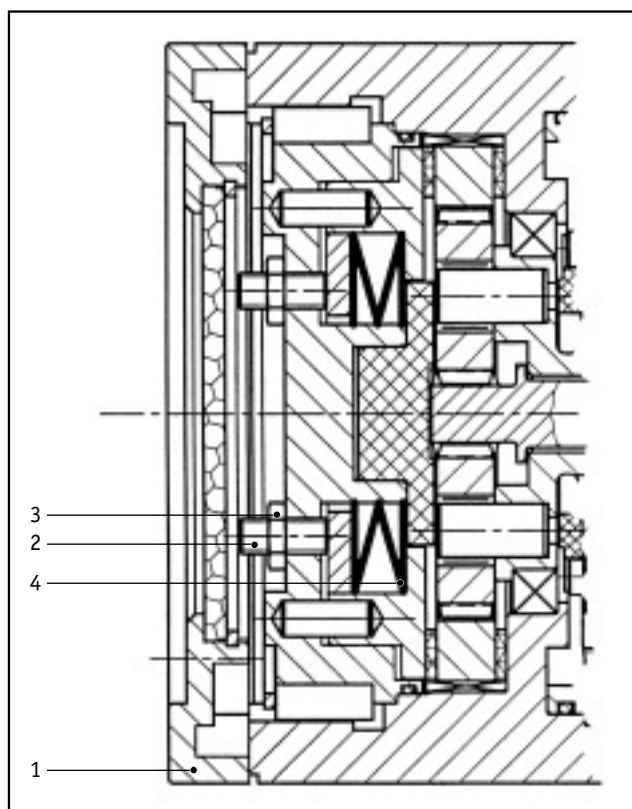
JUSTERING AV OVERLASTSIKRINGEN.

Justeringsmetoden som er beskrevet her baserer seg på virkelige (dynamiske) laster.



FARE!

Dersom overlastsikringen justeres for høyt vil belastningen på utstyret og opphengspunkt overskride grenseverdiene.



Gear boks side 3,2 TI

Avlast taljen

Fjern geardekslet 1 for å komme til justeringsskruene 2 og låsemutrene 3.

KORRIGERINGER AV JUSTERT VERDI.

- ▶ Løs låsemutrene uten å bevege justeringsskruene.
- ▶ Justeringsskruene kan nå skrues.
 - Medurs for å øke slureverdien.
 - Moturs for å redusere slureverdien.
 - Justering må skje likt på alle tre skruene.
- ▶ Etter justering, låses justeringsskruene uten at disse beveges med låsemutrene.

INNSTILLING AV NY VERDI.

- ▶ Løs låsemutrene og skru ut justeringsskruene moturs til fjærene 4 er helt avlastet.
- ▶ Skru justeringsskruene løst medurs til anslag. Låsemutrene må være skrudd langt nok ut på forhånd.
- ▶ Sluremomentet 110% oppnås når justeringsskruene er skrudd medurs to omdreining.
- ▶ Skru inn de tre justering likt etter hverandre i skritt på en halv omdreining.
- ▶ Lås med låsemutrene uten an justeringsskruene beveger seg.
- ▶ Kontroller at verdiene stemmer.
- ▶ Sett på geardekslet.
- ▶ Den nye verdien skrives inn i kontrollboken for taljen.



J.D. NEUHAUS

powered by air

FEIL, ÅRSÅK OG HJELP

TABELL

Feil	Mulig årsak	Hjelp
Løfter ikke	Overlastsikringer er aktivert	Senk lasten og løft med redusert belastning
	Nødstoppen er aktivert	Påse at feilen er utbedret og deaktiver nødstoppen
	Lufttykket er for lavt	Juster arbeidstrykket til 6 bar
	Styringen er defekt	Reparer styringen
Kun sakte løfting er mulig	Bremsen henger	Sjekk arbeidstrykket, juster brems
	Bremsen er slitt	Bytt deler
	Tilførselslangene er utette	Sjekk og reparer tilførselen
	Tverrsnittet på trykkluftslangen er for liten	Bruk lufttilførsel med riktig tverrsnitt
	Filteret er tett	Rens filteret
	Lyddemperen er tett	Rens lyddemperen
	Lamellene er slitt	Bytt lameller
	Motoren løper tørr	Smør motor evt. kontroller service enhet
	Styreventilen på motoren er defekt	Reparer styreventil
Bremselengden er for lang	Bremsen er slitt eller ujevn	Bytt bremseskive
Ulyd i fra kabelarhjulet	Kjettingen er slitt	Bytt kjettingen i ny JDN kjetting
	Kabelarhjulet er slitt	Nytt kabelarhjul
	Feil kjetting	Kontroller kjettingen, må eventuelt byttes
Hastigheten faller under drift	Bremsen er justert for hardt	Juster brems, ved høy temperatur skal justeringen foretas ved denne

TILLEGGSTYR

FILTERLYDDEMPER

Bruk av en filterlyddemper forbedrer både filtreringen og lyddempingen:

- ▶ 99,9% av alle oljeaerosoler fra motorens smøremidler filtreres bort fra luften ved hjelp av filterinnsatsen.
- ▶ Lyddemperen reduserer støyen med 3 til 4 dB (A) i forhold til tallene for en standard lyddemper (sinterplate).

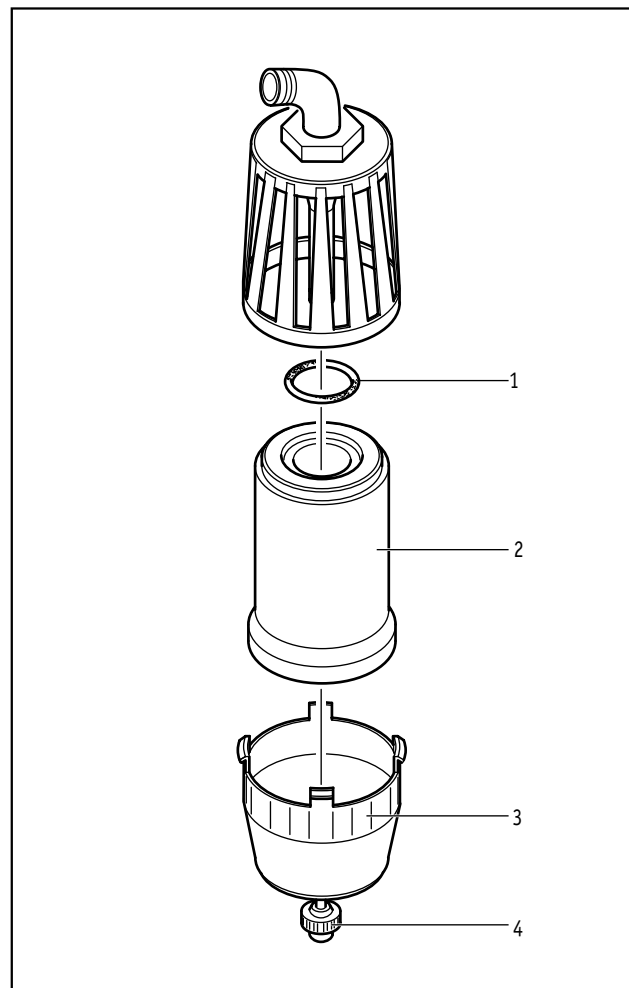
VEDLIKEHOLD AV FILTERLYDDEMPEREN

Emulsjonen som filtreres ut av luften, samles i den gjennomsiktige beholderen (3). Denne beholderen må tømmes med jevne mellomrom slik at væsken ikke når opp til filterinnsatsen.

- ▶ Drei avtappingsskruen (4) 90° slik at væsken tappes ut.
- ▶ Steng avtappingsskruen.

Filterinnsatsen må skiftes etter ca. 2500 driftstimer.

- ▶ Drei beholderen (3) forsiktig, og trekk den deretter nedover.
- ▶ Løsne filterinnsatsen (2).
- ▶ Sett inn en ny filterinnsats med tetningsringen (1), og press beholderen opp i filterhuset til den klikker på plass.



Filterlyddemper

FORSTERKERVENTIL

Hvis lengden på slangen fra kontrollenheten overskrider 10 m, vil det oppstå en forsinkelse før taljen reagerer når knappene på kontrollenheten aktiveres.

I slike tilfeller installeres det en forsterkervertil på motoren for kontrollenheter av typene F. Dette sikrer at kontrollenheten fungerer slik den skal.



VIS FORSIKTIGHET!

- ▶ La aldri kjettingen tvinne seg sammen i kjettingsamleren.
- ▶ Etter at kjettingsamleren er montert, senkes lastekrokn til det laveste punktet.
- ▶ Deretter heves kroken slik at hele kjettingen trekkes inn i kjettingsamleren.
- ▶ Påse at kjetting er smurt slik at kjettinger legger seg riktig og all kjetting får plass i samleren.

KJETTINGSAMPLER

Det vil i mange tilfeller være fordelaktig å montere en kjettingsamler. Dette reduserer den lengden av kjetting som henger fritt og kan komme borti lasten. JDN-kjettingsamlere kan leveres i ulike størrelser, avhengig av lengden på kjettingen. Kjettingsamleren må være dimensjonert riktig. For liten samler kan føre til utras av kjetting og personer kan komme til skade.



FARE!

Fare for utrasing av kjetting. Tørr kjetting påvirker fyllmengden i kjettingsamleren.



FARE!

Fare for utrasing av kjetting. Fyllmengden for kjettingsamleren må ikke overskrides.



VIS FORSIKTIGHET!

Kjettingsamleren må beskyttes mot påvirkning fra lasten under løfting. Monter om nødvendig en kjettingstopper på kjettingen.

Kjettingstopperen monteres over lastekroken, og den fungerer på samme måte som endestopperen, man stopper altså kjettingen på et tidligere tidspunkt.

Kjettingstopperen monteres alltid til det tiende leddet på kjeden, når du teller fra talje enden av kjettingen. Kjettingstopperen sikrer at en minimumslengde av kjettingen alltid forblir i kjettingsamleren når lastekroken er på sitt laveste punkt. Dette hinder at kjettingen løper helt ut av kjettingsamleren før lastekroken skal heves igjen (se avsnittet **Montering av kjetting** på side 42).

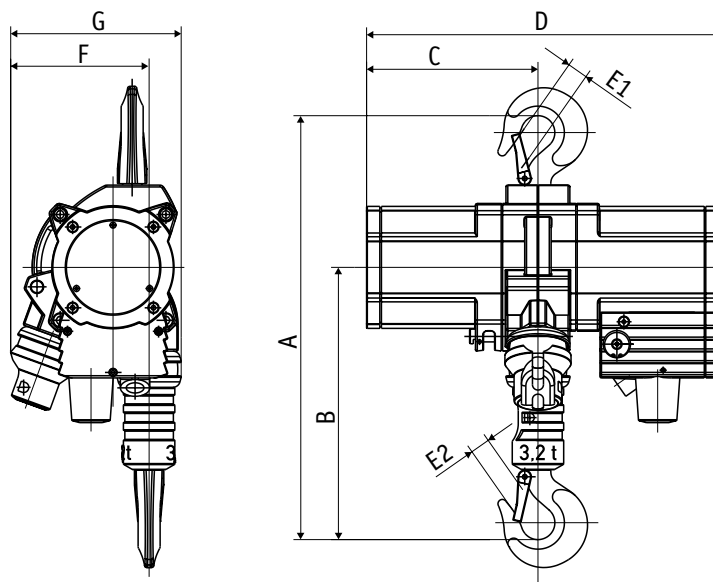
VEDLEEG

TEKNISKE TABELLER

Type		3 TI		6 TI		10 TI		16 TI	
Trykkluft	bar	4	6	4	6	4	6	4	6
Løfteevne	t	3,2		6,3		10		16	
Antall parter		1		2		2		3	
Motorytelse	kW	2	3,5	2	3,5	2	3,5	2	3,5
Løfthastighet ved nominell belastning	m/ min	3	5	1,5	2,5	0,8	1,6	0,5	1
Løfthastighet uten belastning	m/ min	6	10	3	5	2	3,2	1,2	2
Senkehastighet ved nominell belastning	m/ min	6,8	10,8	3,4	5,4	3	3,4	2	2,1
Luftforbruk ved nominell belastning, løft	m ³ /min	2,2	3,2	2,2	3,2	2,2	3,2	2,2	3,2
Luftforbruk ved nominell belastning, senke	m ³ /min	2,8	3,8	2,8	3,8	2,8	3,8	2,8	3,8
Lufttilslutning		G ³ /4		G ³ /4		G ³ /4		G ³ /4	
Innvendig slangediameter/ Utvendig slangediameter	mm	19/31		19/31		19/31		19/31	
Vekt med 3 m standard heisehøyde, 2 m snorstyring	kg	86		110		156		240	
Kjetting dimensjoner	mm	13 x 36		13 x 36		16 x 45		16 x 45	
Vekt for 1 m kjetting	kg	3,8		3,8		5,8		5,8	
Standard heisehøyde	m	3		3		3		3	
Standard styrehøyde	m	2		2		2		2	
Støy ved nominell belastning ¹ , løft og standard lydtemper	dB (A)	75	78	75	78	75	78	75	78
Støy ved nominell belastning ¹ , senke og standard lydtemper	dB (A)	81	80	81	80	81	80	81	80

¹⁾ Verdiene er i henhold til DIN 45 635, Del 20. tatt med 1 m avstand,
i en maskinhall faller verdien med ca. 3 dB (A) for hver meter avstanden øker.

MÅLSKISSER



Type	3 TI	6 TI	10 TI	16 TI
A minste byggehøyde	593	674	813	898
B	373	454	548	598
C	233	233	308	382
D	483	483	575	692
E1	40	40	44	53
E2	30	40	44	53
F til senter av krok uten kjettingsamler	187	154	197	199
G største bredde	233	233	306	308

PROFI TI[®] er et merkenavn.
BA 816 N · utg. 6/2004 · med forbehold om endringer · Tidligere utgaver er ugyldig

J.D. Neuhaus GmbH & Co. KG_D-58449 Witten-Heven
TLF: +49 23 02 20 80_Faks: +49 23 02 20 82 86
Web site: www.jdn.de_E-mail: info@jdn.de



J. D. NEUHAUS

powered by air
powered by air