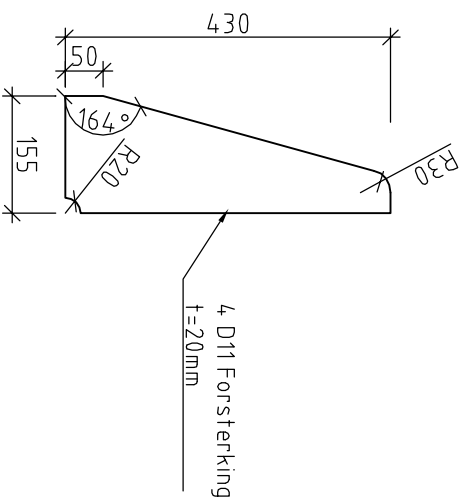
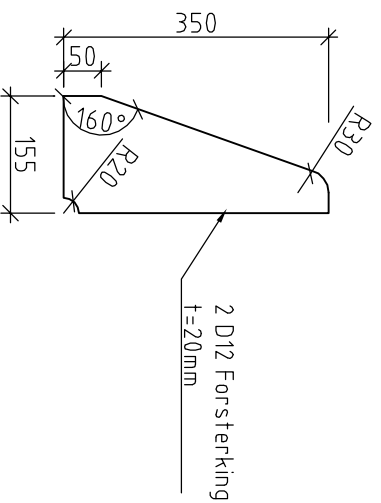


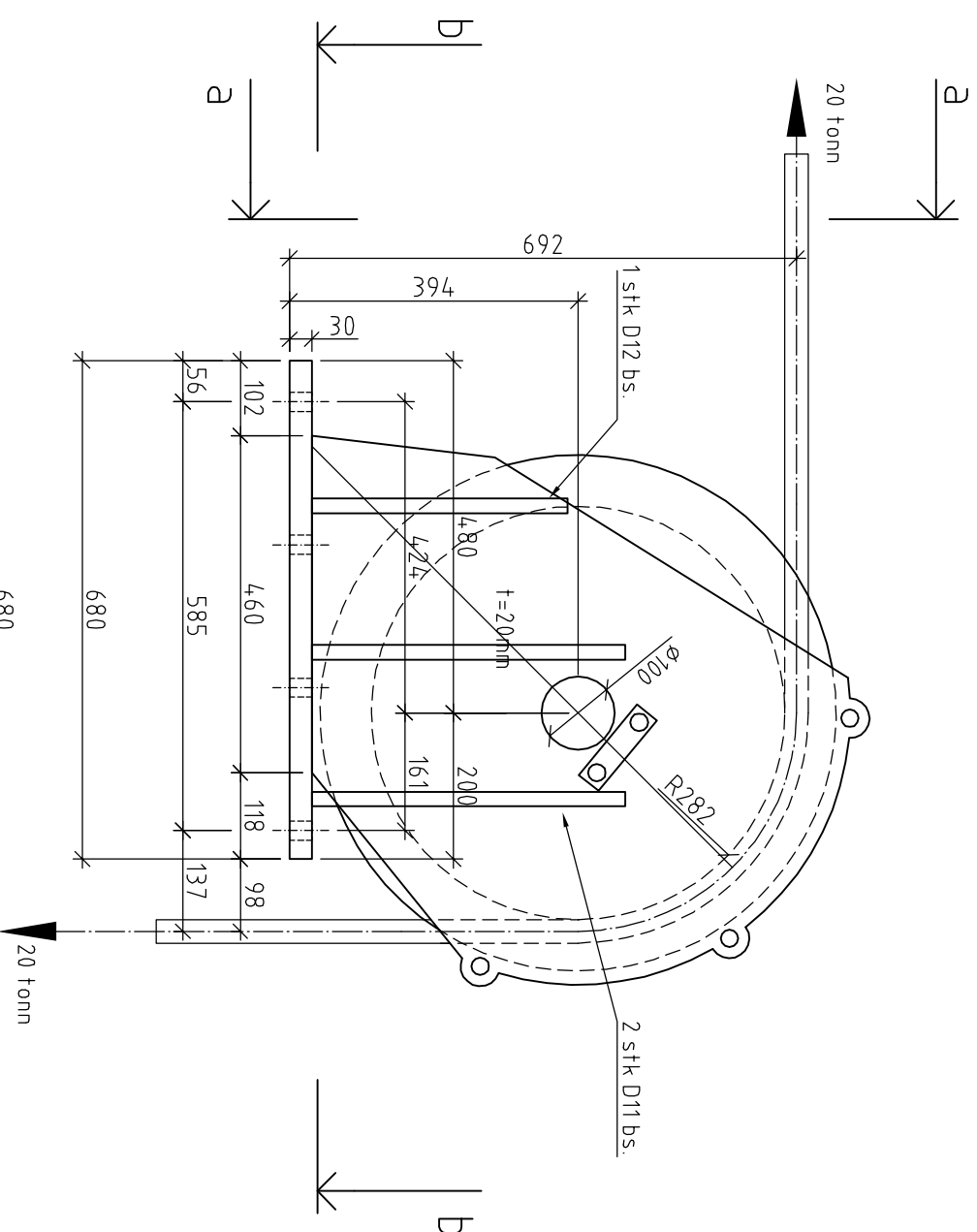
Snitt a-a



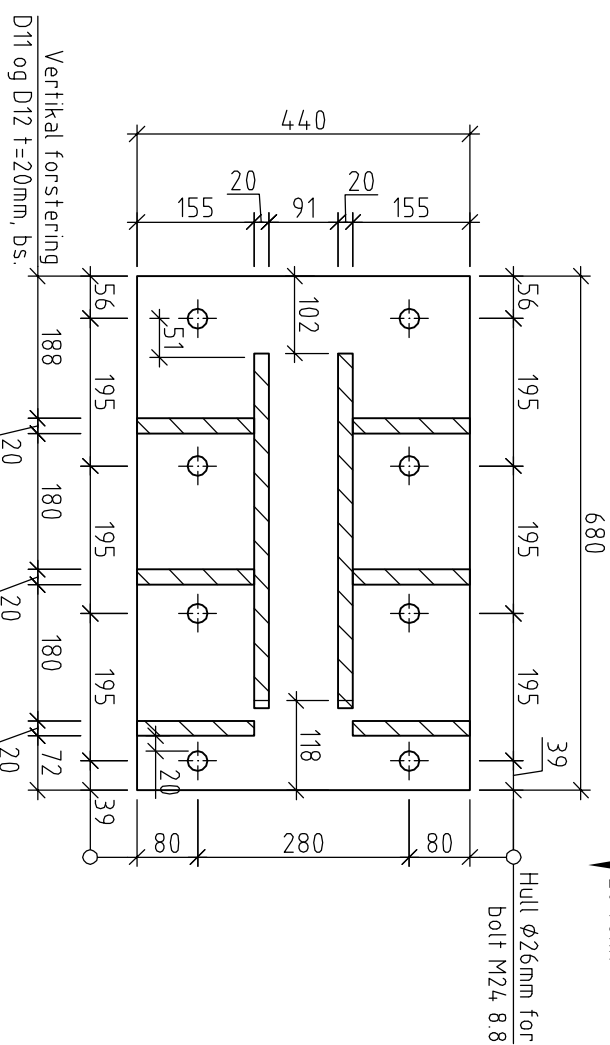
4 D11 Forsterking  
t=20mm



2 D12 Forsterking  
t=20mm



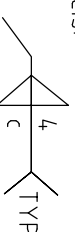
Snitt b-b



Vertikal forsterking  
D11 og D12 t=20mm, bs.

#### MATERIALER OG UTFØRELSE

- Det forutsettes for komplett konstruksjon et stabilt stivt plant underlag til forankring med totalt 8 M24-bolter og riktig hulldiameter. Underlaget skal dekke hele forankringsplaten, A=4,40x680mm.
- Stålkvalitet: S355
- Boltkvalitet: 8.8  
-gjennomgangsbolter M24, 8 stk.
- Last 20tonn, kraftvektor 90°
- Sikkerhetsfaktor 2,0 (flytregrensel)
- Nf = 20x9,81x2,0=392,4kN
- Maks 2,5° skjevstilling av wire
- Forsterking med vertikale plater D11 og D12 bs, se tegn.
- Sveis:



- sveiskontrollklasse C

Rev.	Antall	Revideringen gjelder	Dato	Sign.
B	-	Pkt. 8 endret og korrigert til pkt. 10	16.06.09	TN
A	-	Beskrivelse pkt. 6 korrigert/rettet	16.06.09	TN
0	-	Plate, antall hull og forsterking	16.06.09	TN

**ALC** Arild Lunde Contracting AS  
Rådgivende ingeniør i byggeteknikk  
Ølsmoen Næringspark 4353 Klepp, ST.  
Tlf: 51 78 82 40 Fax: 51 78 82 41

Prosjekt:  
Forankringsplate, forsterking  
Vertical lead sheave 20t

Tegn. navn  
Detalj D10

Målestokk 1:10 Tegn. nr. 947-D10  
Dato: 2009.06.10